



ABO *valve*

Технические характеристики: пневмоприводы серия 95

По вопросам продаж и поддержки обращайтесь:

Архангельск (8182)63-90-72
Астана +7(7172)727-132
Белгород (4722)40-23-64
Брянск (4832)59-03-52
Владивосток (423)249-28-31
Волгоград (844)278-03-48
Вологда (8172)26-41-59
Воронеж (473)204-51-73
Екатеринбург (343)384-55-89
Иваново (4932)77-34-06
Ижевск (3412)26-03-58
Казань (843)206-01-48

Калининград (4012)72-03-81
Калуга (4842)92-23-67
Кемерово (3842)65-04-62
Киров (8332)68-02-04
Краснодар (861)203-40-90
Красноярск (391)204-63-61
Курск (4712)77-13-04
Липецк (4742)52-20-81
Магнитогорск (3519)55-03-13
Москва (495)268-04-70
Мурманск (8152)59-64-93
Набережные Челны (8552)20-53-41

Нижний Новгород (831)429-08-12
Новокузнецк (3843)20-46-81
Новосибирск (383)227-86-73
Орел (4862)44-53-42
Оренбург (3532)37-68-04
Пенза (8412)22-31-16
Пермь (342)205-81-47
Ростов-на-Дону (863)308-18-15
Рязань (4912)46-61-64
Самара (846)206-03-16
Санкт-Петербург (812)309-46-40
Саратов (845)249-38-78

Смоленск (4812)29-41-54
Сочи (862)225-72-31
Ставрополь (8652)20-65-13
Тверь (4822)63-31-35
Томск (3822)98-41-53
Тула (4872)74-02-29
Тюмень (3452)66-21-18
Ульяновск (8422)24-23-59
Уфа (347)229-48-12
Челябинск (351)202-03-61
Череповец (8202)49-02-64
Ярославль (4852)69-52-93

Единый адрес для всех регионов: abo@nt-rt.ru || www.abo.nt-rt.ru



ABO valve

flow control

Pneumatické pohony série 95
Пневмоприводы Серия 95



GTK, GTW, GTX

CE

PNEUMATICKÉ POHONY TYPU GTK, GTW, GTX
ПНЕВМОПРИВОД ТИПІ GTK, GTW, GTX

TECHNICKÉ ÚDAJE ТЕХНИЧЕСКАЯ ИНФОРМАЦИЯ

KONSTRUKCE

Jednočinný nebo dvojitý pneumatický pohon (ozubnicový).

STANDARDNÍ ÚHLY

Úhel natočení 90°, 120°, 180° a 240°.
Jiné úhly a verze se třemi pozicemi na vyžádání.

NASTAVENÍ KONCOVÝCH POLOH

Type GTW: pozice 0° od -25° do +5°, pozice 90° od -5° do +5°
Type GTK, GTX: pozice 90° od -5° do +5°

KROUTÍCÍ MOMENT

5 až 8000 Nm

TLAK VZDUCHU

2 až 10 bar

ŘÍDÍCÍ MÉDIUM

Filtrovaný vzduch PNEUROP/ISO třída 4,
další tekutiny podle vyžádání.

MATERIÁLY

Těleso: Eloxovaný hliník ASTM 6063, UNI 10681,
další verze dle vyžádání.
Uzávěry: Hliník UNI EN1706, EN AC-46100, epoxidový nátěr
Písty: Hliník UNI 5076
Ozubená hřídel: Ocel s poniklovaným povrchem AISI SAE 11L37
– ASTM B 656, nerezová ocel dle vyžádání.
Ložisko: Technopolymer
Těsnění: NBR, alternativa Viton nebo Silikon

TEPLOTNÍ ROZSAH

Standard: od -50°C do +70°C (NBR)
Speciální verze: od -15°C do +160°C (Viton)
nebo od -30°C do +200°C (Silikon)

PŘIPOJENÍ NA ARMATURU - PŘIPOJENÍ OVLÁDACÍHO VENTILU A KONCOVÝCH SPÍNAČŮ

ISO 5211 - NAMUR VDI/VE 3845

KROUTÍCÍ MOMENT (NM) – DVOJČINNÝ POHON KRUTJÍCÍ MOMENTY [Н•М] – ПНЕВМОПРИВОД ДВОЙНОГО ДЕЙСТВИЯ

Rozměr Типоразмер	Krutící moment (Nm) / Крутящий момент [Н•М]													
	2 bar 2 Бар	2,5 bar 2,5 Бар	3 bar 3 Бар	3,5 bar 3,5 Бар	4 bar 4 Бар	4,5 bar 4,5 Бар	5 bar 5 Бар	5,6 bar 5,6 Бар	6 bar 6 Бар	6,5 bar 6,5 Бар	7 bar 7 Бар	8 bar 8 Бар	9 bar 9 Бар	10 bar 10 Бар
43, 44	4,7	5,8	7,0	8,2	9,4	10,5	11,7	13,1	14,0	15,2	16,4	18,7	21,0	23,4
52	7,8	9,7	11,7	13,6	15,6	17,5	19,5	21,8	23,4	25,3	27,3	31,2	35,1	39,0
63	11,6	14,5	17,4	20,3	23,2	26,1	29,0	32,5	34,8	37,7	40,6	46,4	52,2	58,0
75	20,0	25,0	30,0	35,0	40,0	45,0	50,0	56,0	60,0	65,0	70,0	80,0	90,0	100,0
83	29,0	36,2	43,5	50,7	58,0	65,2	72,5	81,2	87,0	94,2	101,5	116,0	130,5	145,0
92	40,0	50,0	60,0	70,0	80,0	90,0	100,0	112,0	120,0	130,0	140,0	160,0	180,0	200,0
110	58,0	72,5	87,0	101,5	116,0	130,5	145,0	162,4	174,0	188,5	203,0	232,0	261,0	290,0
118	86,0	107,5	129,0	150,5	172,0	193,5	215,0	240,8	258,0	279,5	301,0	344,0	387,0	430,0
127	116,0	145,0	174,0	203,0	232,0	261,0	290,0	324,8	348,0	377,0	406,0	464,0	522,0	580,0
143	186,0	232,5	279,0	325,5	372,0	418,5	465,0	520,8	558,0	604,5	651,0	744,0	837,0	930,0
160	230,0	287,5	345,0	402,5	460,0	517,5	575,5	644,0	690,0	747,5	805,0	920,0	1035	1150
190	400,0	500,0	600,0	700,0	800,0	900,0	1000	1120	1200	1300	1400	1600	1800	2000
210	480,0	600,0	720,0	840,0	959,9	1080	1200	1344	1440	1560	1680	1920	2160	2400
254	920,0	1150	1380	1610	1840	2070	2300	2576	2760	2990	3220	3680	4140	4600
255	1160	1450	1740	2030	2320	2610	2900	3248	3480	3770	4060	4640	5220	5800
300, 300-F25	1600	2000	2400	2800	3200	3600	4000	4480	4800	5200	5600	6400	7200	8000

* V tabulce jsou uvedeny časy nutné pro rotaci dvojitýho pohonu nepřipojeného na armaturu při tlaku vzduchu 5,6 bar. (80 Psig) přes elektromagnetický ventil.

* В таблице указано время, необходимое для вращения приводов двойного действия при давлении воздуха 5,6 Бар (8 Psig) посредством соленоидного клапана, на холостом ходу, т.е. без присоединения привода к арматуре.

КОНСТРУКЦИЯ

Двух поршневой пневмопривод двойного или одинарного действия
(реечная передача)

СТАНДАРТНЫЕ УГЛЫ ПОВОРОТА

90°, 120°, 180° и 240°. Возможно исполнение как с заданным углом поворота так и с тремя различными позициями

РЕГУЛИРОВКА ХОДА

Тип GTW: 0°-Регулировка позиции -25° до +5°, 90°-регулировка позиции -5° до +5°; **Тип GTK, GTX:** 90°-регулировка позиции -5° до +5°

КРУТЯЩИЕ МОМЕНТЫ

от 5 до 8000 Н•м

ПИТАЮЩЕЕ ДАВЛЕНИЕ ВОЗДУХА

от 2 до 10 Бар

ПАРАМЕТРЫ ПИТАЮЩЕГО ВОЗДУХА

Фильтрованный воздух PNEUROP/ISO класс 4,
другие жидкости – по запросу

МАТЕРИАЛЬНОЕ ИСПОЛНЕНИЕ

Корпус: Анодированный алюминий ASTM 6063, UNI 10681,
дополнительные варианты по запросу.
Крышки: Алюминий UNI EN1706, EN AC-46100, эпоксидное покрытие.
Поршни: Алюминий UNI 5076
Шестерня: Никелированная сталь AISI SAE 11L37 - ASTM B 656
или нержавеющая сталь (по запросу)
Подшипники скольжения: Technopolymer
Уплотнение: NBR, по запросу - Viton или Silikon

ТЕМПЕРАТУРНЫЙ ДИАПАЗОН ПРИМЕНЕНИЯ

Стандарт: от -50°C до +70°C (NBR)
Специальное исполнение: от -15°C до +160°C (Viton) или -30° до +200°
(Silicone)

МЕХАНИЧЕСКОЕ ПРИСОЕДИНЕНИЕ

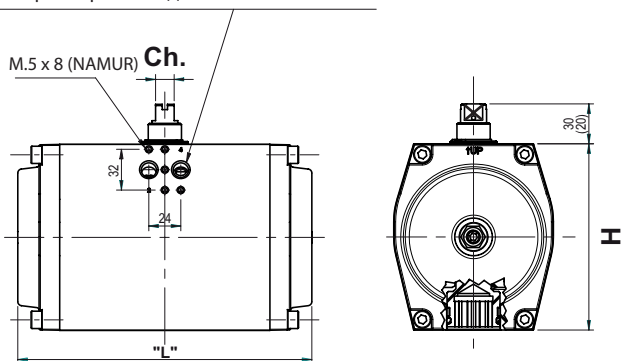
ISO 5211, NAMUR VDI/VE 3845

ЦИКЛУС ПОНОНУ* ВРЕМЯ СРАБАТЫВАНИЯ ПРИВОДА ПОЛНОГО ЦИКЛА НА ХОЛОСТОМ ХОДУ*

Model Модель	Doba celého cyklu otevřeno / zavřeno (sec)
	Время полного цикла в секундах (сек)
GTK. 52x90DLS	0.158
GTK. 63x90DLS	0.214
GTK. 75x90DLS	0.334
GTK. 83x90DLS	0.430
GTK. 92x90DLS	0.444
GTW. 110x90	0.462
GTW. 118x90	0.600
GTW. 127x90	0.858
GTW. 143x90	1.580
GTW. 160x90	1.620
GTW. 190x90	3.220
GTW. 210x90	3.330
GTW. 254x90	6.000
GTW. 255x90	7.500
GTW. 300x90	9.340

TECHNICKÉ ÚDAJE ТЕХНИЧЕСКАЯ ИНФОРМАЦИЯ

Rozměr 43 až 92 = 1/8", rozměr 110 až 300-F25 = 1/4" NAMUR
Типоразмеры от 43 до 92 = 1/8",
типоразмер от 110 до 300 - F25=1/4" NAMUR

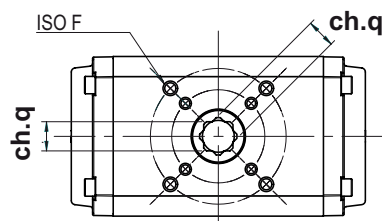
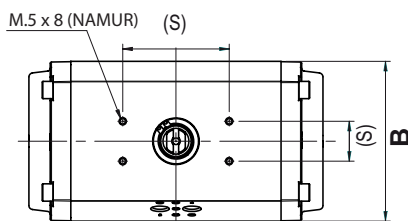


Montážní verze / Варианты сборки					
Hvězdice Звезда	Flathead Двойное D	Ozubená hřídel Шестерня	Píst Поршень	Směr Направление	Verze Версия
					A
					B
					C
					D

Připojení vzduchu podle NAMUR
Присоединение пневмооборудования в соответствии с NAMUR

(S) Rozměry pro připojení příslušenství: velikost 43 až 127 = 30 x 80, velikost 143 až 300-F25 = 30 x 130 podle NAMUR

(S) Присоединение для оборудования обратной связи: Типоразмеры от 43 до 127 = 30 x 80,
типоразмеры от 143 до 300-F25 = 30 x 130 в соответствии с NAMUR



Rozměry Типоразмер	Rozměry (mm) / Размеры [мм]								Spotřeba vzduchu (N.lt) Расход воздуха дм3/цикл				Hmotnost (2) (kg) / Масса (2) [кг]			
	L			H	B	Ch	Ch.q	ISO F	90°	120°	180°	90° (1)	90°	120°	180°	90° (1)
	90°	120°	180°													
43	116	-	-	65	61,5	10	11	F03/F05	0,18	-	-	0,10	0,60	-	-	0,66
44	116	-	-	65	61,5	10	11	F04	0,18	-	-	0,10	0,60	-	-	0,66
52	133	151	195	74	68,5	10	14	F03/F05	0,25	0,28	0,46	0,13	0,90	1,10	1,30	1,00
63	137	155	200	88	80	10	14	F05/F07	0,40	0,45	0,74	0,21	1,45	1,70	2,00	1,62
75	161	183	237	100	92,5	10	17	F05/F07	0,60	0,68	1,12	0,32	2,10	2,46	2,90	2,45
83	180	205	268	100	92,5	10	17	F05/F07	0,88	1,00	1,63	0,45	2,50	2,95	3,50	2,95
92	209	239	310	117	110,5	14	17	F05/F07	1,20	1,35	2,25	0,62	3,40	4,00	4,60	4,00
110	221	251	322	140	120	14	22	F07/F10	1,90	2,15	3,52	0,98	5,20	6,10	7,20	6,20
118	291	341	421	140	120	20	22	F07/F10	2,70	3,05	5,00	1,40	7,10	8,00	9,70	8,35
127	298	348	448	160	137	20	22	F07/F10	3,65	4,10	6,80	2,00	9,00	10,00	12,5	10,7
143	332	-	-	198	172	20	27	F10/F12	4,60	-	-	2,50	12,42	-	-	15,78
160	374	436	562	198	172	28	27	F10/F12	7,00	8,00	13,00	3,60	16,4	18,8	26,0	21,1
190	422	-	-	255	224	28	36	F14	12,5	-	-	6,50	27,95	-	-	37,75
210	464	540	692	255	224	32	36	F14	15,0	17,0	21,5	8,00	31,8	37,4	49,2	39,6
254	603	705	905	302	272	32	46	F16	27,0	31,5	41,0	14,0	55,5	66,5	79,0	70,6
255	683	809	-	302	272	32	46	F16	32,0	38,0	-	17,0	69,2	77,0	-	84,3
300	683	-	-	360	360	32	46	F16	46,00	-	-	25,0	92,0	-	-	107,1
300-F25	683	-	-	391,5	360	32	55	F25	46,0	-	-	25,0	99,0	-	-	114,0

(1) Jednočinný pohon s 8 pružinami (rozměr 43, 44), se 12 pružinami (rozměr 52 až 300-F25)

(2) Hmotnost s výškou hřídele 30 mm

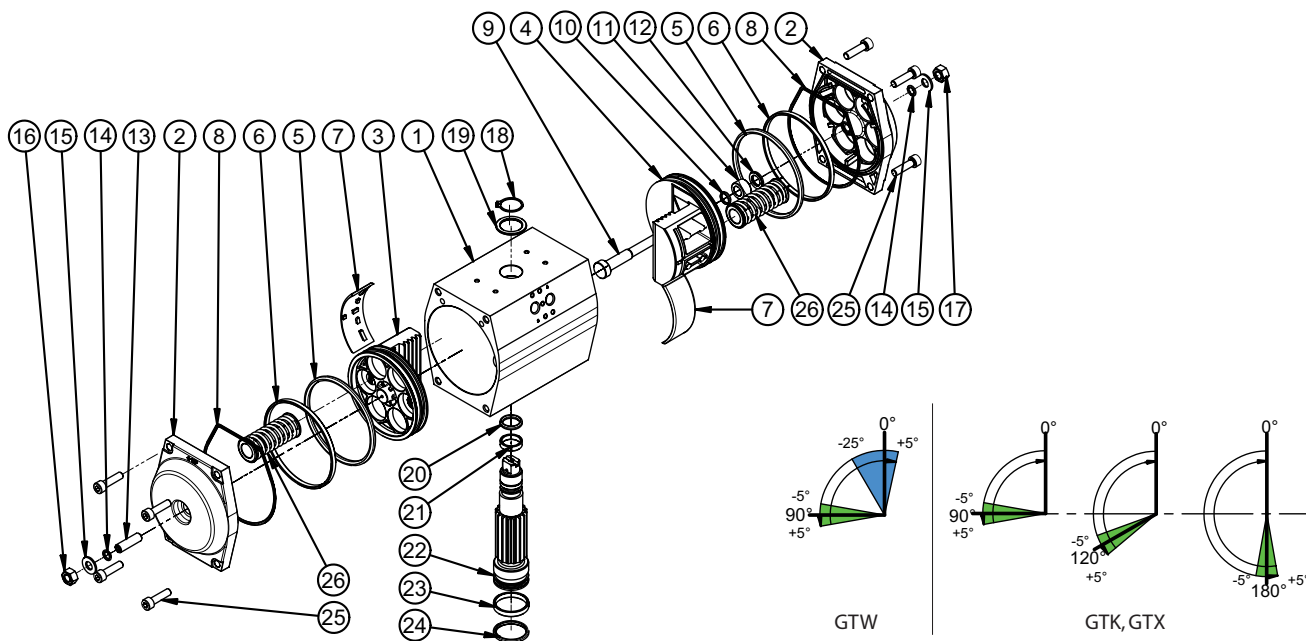
(3) Mechanické připojení podle ISO 5211 – DIN 3337 NAMUR VDI/VDE 3845

(1) С количеством возвратных пружин 8 (типоразмеры 43, 44); с числом возвратных пружин 12 (типоразмеры от 52 до 300 – F25)

(2) приведенный вес для приводов с выступом вала 30 мм

(3) механическое присоединение согласно ISO 5211 - DIN 3337 NAMUR VDI/VDE 3845

TECHNICKÉ ÚDAJE ТЕХНИЧЕСКАЯ ИНФОРМАЦИЯ



Seznam dílů pohonu / Спецификация											
Pozice Поз.	Popis	Наименование	Множství Кол-во	Sada náhradních dílů / Набор запасных частей							
				Sada 1,5 Набор 1,5	Sada 2 Набор 2	Sada 3 Набор 3	Sada 4 Набор 4	Sada 6 Набор 6	Sada 7 Набор 7	Sada 8 Набор 8	
1	Těleso pohonu	Корпус привода	1	-	-	-	-	-	-	-	
2	Víko pneupohonu	Крышка привода	2	1	-	-	-	-	-	-	
3	Píst bez vnitřního vrtání	Гладкий поршень	1	-	1	-	-	-	-	-	
4	Píst s vnitřním vrtáním	Поршень с отверстиями	1	-	-	1	-	-	-	-	
5	Kruhové těsnění pístu	Уплотнение поршня	2	-	1	1	-	-	2	-	
6	Vodící kruh pístu	Поршневое кольцо	2	-	1	1	-	-	-	2	
7	Kluzná část pístu	Пластина скольжения	2	-	7	1	-	-	-	2	
8	Kruhové těsnění víka pneupohonu	Уплотнение крышки	2	1	-	-	-	-	2	-	
9	Vnitřní dorazový šroub	Винт упора	1	-	-	-	-	-	-	-	
10	Těsnění (O kroužek) vnitřního dorazového šroubu	«О»-кольцо	1	-	-	1	-	-	-	-	
11	Pouzdro vnitřního dorazového šroubu	Втулка	1	-	-	1	-	-	-	-	
12	Podložka vnitřního dorazového šroubu	Стопорное кольцо	1	-	-	-	-	-	-	-	
13	Vnější dorazový šroub	Винт упора	1	-	-	-	-	1	-	-	
14	O kroužek vnějšího dorazového šroubu	«О»-кольцо	2	-	-	-	-	1	2	-	
15	Podložka vnějšího dorazového šroubu	Шайба	2	-	-	-	-	1	-	-	
16	Matice vnějšího dorazového šroubu	Гайка	1	-	-	-	-	1	-	-	
17	Matice vnitřního dorazového šroubu (žlutá)	Гайка	1	-	-	-	-	-	-	-	
18	Rozpěrné pojistné kroužky	Стопорное кольцо	1	-	-	-	1	-	-	-	
19	Horní podložka ozubené hřídele	Кольцо скольжения	1	-	-	-	1	-	-	-	
20	Horní O kroužek (těsnění) ozubené hřídele	«О»-кольцо	1	-	-	-	1	-	1	-	
21	Horní vodící kroužek ozubené hřídele	Верхняя втулка вала	1	-	-	-	1	-	-	1	
22	Ozubená hřídel	Вал-шестеря	1	-	-	-	1	-	-	-	
23	Spodní vodící kroužek ozubené hřídele	Нижняя втулка вала	1	-	-	-	1	-	-	1	
24	Spodní O kroužek (těsnění) ozubené hřídele	«О»-кольцо	1	-	-	-	1	-	24	-	
25	Šrouby víka pneupohonu	Болт крышки	8	4	-	-	-	-	-	-	
26	Sada pružin	Картридж пружин	0 - 12	-	-	-	-	-	-	-	

Sada 1,5 = víko, komplet
 Sada 2 = nevrtaný píst, komplet
 Sada 3 = souprava pístu s vrtáním, komplet
 Sada 4 = hřídel, komplet
 Sada 6 = souprava vnějšího dorazového šroubu, komplet
 Sada 7 = sada těsnění
 Sada 8 = souprava vodících dílů

Набор 1,5 = Набор зап.частей для крышки
 Набор 2 = Набор зап.частей для глухого поршня
 Набор 3 = Набор зап.частей для поршня с отверстиями
 Набор 4 = Набор зап.частей для вала
 Набор 6 = Набор зап.частей крепления
 Набор 7 = Набор запасных уплотнений
 Набор 8 = Набор запасных направляющих элементов

KROUTÍCÍ MOMENT (NM) – JEDNOČINNÝ POHON КРУТЯЩИЕ МОМЕНТЫ [Н·М] – ПНЕВМОПРИВОД ОДИНАРНОГО ДЕЙСТВИЯ

Rozměry Typozámer	Počet pružin Число пружи́н	Moment pružiny Крутящий момент от пружи́н		Moment tlaku vzduchu / Крутящий момент																					
		0°	90°	2 bar / 2 бар		3 bar / 3 бар		4 bar / 4 бар		5 bar / 5 бар		80 PSIG		100 PSIG		6 bar / 6 бар		7 bar / 7 бар		8 bar / 8 бар		9 bar / 9 бар		10 bar / 10 бар	
				0°	90°	0°	90°	0°	90°	0°	90°	0°	90°	0°	90°	0°	90°	0°	90°	0°	90°	0°	90°	0°	90°
43,44	2	1,68	2,53	2,97	2,09	5,31	4,43	7,64	6,77	9,98	9,11	11,39	10,51	12,32	11,45	14,66	13,79	17,00	16,12	19,34	18,46	21,68	20,80		
	4	3,36	5,07			3,59	1,85	5,93	4,18	8,27	6,52	9,68	7,93	10,61	8,86	12,95	11,20	15,29	13,54	17,63	15,88	19,97	18,22		
	6	5,03	7,60					4,22	1,60	6,56	3,94	7,96	5,34	8,90	6,28	11,24	8,61	13,58	10,95	15,92	13,29	18,26	15,63		
	8	6,71	10,14							4,85	1,35	6,25	2,75	7,19	3,69	9,53	6,03	11,87	8,37	14,21	10,71	16,54	13,05		
52	2	1,91	3,19	5,84	4,54	9,74	8,44	13,64	12,34	17,54	16,23	19,87	18,57	21,43	20,13	25,33	24,03	29,23	27,92	33,12	31,82	37,02	35,72		
	4	3,82	6,37	3,90	1,29	7,59	5,19	11,69	9,09	15,59	12,98	17,92	15,32	19,48	16,88	23,38	20,78	28,28	24,67	31,17	28,57	35,07	32,47		
	6	5,73	9,56			5,84	1,94	9,74	5,83	13,64	9,73	15,98	12,07	17,53	13,63	21,43	17,52	25,33	21,42	29,23	25,32	33,12	29,22		
	8	7,64	12,75					7,79	2,58	11,69	6,48	14,03	8,82	15,59	10,38	19,48	14,27	23,38	18,17	27,28	22,07	31,17	25,96		
	10	9,55	15,94							9,74	3,23	12,08	5,57	13,64	7,13	17,53	11,08	21,43	14,92	25,33	18,82	29,22	22,71		
	12	11,46	19,12									10,13	2,32	11,69	3,88	15,59	7,77	19,48	11,67	23,38	15,57	27,28	19,46		
63	8	3,01	4,42	8,54	7,09	14,34	12,89	20,14	18,69	25,94	24,50	29,42	27,98	31,74	30,30	37,54	36,10	43,44	41,90	49,14	47,70	54,94	53,50		
	4	6,01	8,84	5,47	2,58	11,27	8,38	17,07	14,18	22,87	19,99	26,35	23,47	28,67	25,79	34,47	31,59	40,27	37,39	46,08	43,19	51,88	48,99		
	6	9,02	13,26			8,20	3,87	14,00	9,68	19,81	15,48	23,29	18,96	25,61	21,28	31,41	27,08	37,21	32,88	43,01	38,68	48,81	44,48		
	8	12,03	17,68					10,94	5,17	16,74	10,97	20,22	14,45	22,54	16,77	28,34	22,57	34,14	28,37	39,44	34,17	45,74	39,97		
	10	15,03	22,11								13,67	6,46	17,15	9,94	19,47	12,26	25,27	18,06	31,08	23,86	36,88	29,66	42,68	35,46	
	12	18,04	26,53									14,09	5,43	16,41	7,75	22,21	13,55	28,01	19,35	33,81	25,15	39,61	30,95		
75	2	5,24	7,96	14,65	11,87	24,65	21,87	34,65	31,87	44,65	41,87	50,65	47,87	54,64	51,67	64,64	61,86	74,64	71,86	84,64	81,86	94,64	91,86		
	4	10,48	15,93	9,31	3,75	19,31	13,75	29,31	23,75	39,30	33,75	45,30	39,74	49,30	43,74	59,30	53,74	69,30	63,74	79,30	73,74	89,29	83,74		
	6	15,71	23,89			13,96	5,63	23,96	15,63	33,96	25,62	39,96	31,62	43,96	35,62	53,96	45,62	63,96	55,62	73,96	65,62	83,96	75,61		
	8	20,95	31,85					18,62	7,50	28,62	17,50	34,62	23,50	38,62	27,50	48,61	37,50	58,61	47,50	68,61	57,49	78,61	67,49		
	10	26,19	39,81								23,27	9,38	29,27	15,38	33,27	19,38	43,27	29,38	53,27	39,37	63,27	49,37	79,36	59,37	
	12	31,43	47,78								17,93	1,26	23,93	7,26	27,93	11,26	37,93	21,25	47,93	31,25	57,92	41,25	76,2	51,25	
83	8	7,23	11,19	21,62	17,58	36,12	32,07	50,62	46,57	65,11	61,07	73,81	69,77	79,61	75,56	94,11	90,06	108,6	104,6	123,1	119,1	137,6	133,6		
	4	14,46	22,39	14,25	6,16	28,75	20,65	43,24	35,15	57,74	49,65	66,44	58,35	72,24	64,15	86,73	78,64	101,2	93,14	115,7	107,6	130,2	122,1		
	6	21,68	33,58			21,37	9,24	35,87	23,73	50,37	38,23	59,07	46,93	64,86	52,73	79,36	67,23	93,86	81,72	108,4	96,22	122,9	110,7		
	8	28,91	44,78					28,50	12,31	42,99	26,81	51,69	35,51	57,49	41,31	71,99	55,81	86,49	70,30	101,0	84,80	115,5	99,30		
	10	36,14	55,97							35,62	15,39	44,32	24,09	50,12	29,89	64,62	44,39	79,11	58,89	93,61	73,36	108,1	87,88		
	12	43,37	67,17							28,25	3,98	36,95	12,67	42,75	18,47	57,24	32,97	71,74	47,47	86,24	61,96	100,7	76,46		
92	2	9,10	14,34	30,72	25,37	50,73	45,38	70,73	65,38	90,73	85,38	102,7	97,39	110,7	105,4	130,7	125,4	150,7	145,4	170,7	165,4	190,7	185,4		
	4	18,20	28,69	21,44	10,74	41,44	30,75	61,45	50,75	81,45	70,75	93,45	82,75	101,5	90,76	121,5	110,8	141,5	130,8	161,5	150,8	181,5	170,8		
	6	27,31	43,03			32,16	16,12	52,16	36,12	72,16	56,12	84,17	68,12	92,17	76,12	112,2	96,13	132,2	116,1	152,2	136,1	172,2	156,1		
	8	36,41	57,38					42,88	21,49	62,88	41,49	74,88	53,49	82,88	61,49	102,9	81,50	122,9	101,5	142,9	121,5	162,9	141,5		
	10	45,51	71,72					33,59	6,86	53,60	26,86	65,60	38,86	73,60	46,86	93,60	66,86	113,6	86,87	133,6	106,9	153,6	126,9		
	12	54,61	86,07							44,31	12,23	56,31	24,23	64,32	32,23	84,32	52,23	104,3	72,24	124,3	92,24	144,3	112,2		
110	2	15,81	23,71	41,9	33,8	70,9	62,8	99,9	91,8	128,9	120,8	146,3	138,2	157,9	149,8	186,9	178,8	215,9	207,8	244,9	236,8	273,9	265,8		
	4	31,61	47,42	25,8	9,6	54,8	38,6	83,8	67,6	112,8	96,6	130,2	114,1	141,8	125,7	170,8	154,7	199,8	183,7	228,8	212,7	257,8	241,7		
	6	47,42	71,13			38,6	14,5	67,6	43,5	96,6	72,5	114,1	89,9	125,7	101,5	154,7	130,5	183,7	159,5	212,7	188,5	241,7	217,5		
	8	63,22	94,84					51,5	19,3	80,5	48,3	97,9	65,7	109,5	77,3	138,5	106,3	167,5	135,3	196,5	164,3	225,5	193,3		
	10	79,03	118,5							64,4	24,1	81,8	45,5	93,4	53,1	122,4	82,1	151,4	111,1	180,4	140,1	209,4	169,1		
	12	94,84	142,3									65,7	17,3	77,3	28,9	106,3	57,9	135,3	86,9	164,3	115,9	193,3	144,9		
118	2	21,25	36,46	64,3	48,8	107,3	91,8	150,3	134,8	193,3	177,8	219,1	203,6	236,3	220,8	279,3	263,8	322,3	306,8	365,3	349,8	408,3	392,8		
	4	42,50	72,92	42,7	11,6	85,7	54,6	128,7	97,6	171,7	140,6	197,5	166,4	214,7	183,6	257,7	226,6	300,7	269,6	343,7	312,6	386,7	355,6		
	6	63,75	109,4			64,0	17,4	107,0	60,4	150,0	103,4	175,8	129,2	193,0	146,4	236,0	189,4	279,0	232,4	322,0	275,4	365,0	318,4		
	8	84,99	145,8					85,3	23,3	128,3	66,3	154,1	92,1	171,3	109,3	214,3	152,3	257,3	257,3	300,3	300,3	338,3	281,3		
	10	106,2	182,3							106,6	29,1	132,4	54,9	149,6	72,1	192,6	115,1	235,6	158,1	278,6	201,1	321,6	244,1		
	12	127,5	218,7									110,8	17,7	128,0	34,9	171,0	77,9	214,0	120,9	257,0	263,9	300,0	206,9		
127	2	29,94	48,78	85,5	66,2	143,5	124,2	201,5	182,2	259,5	240,2	294,2	275,0	317,4	298,2	375,4	356,2	433,4	414,2	491,4	472,2	549,4	530,2		
	4	59,88	97,57	54,9	16,5	112,9	74,5	170,9	132,5	228,9	190,5	263,7	225,3	286,9	248,5	344,9	306,5	402,9	364,5	460,9	422,5	518,9	480,5		
	6	89,82	146,3			82,4	24,7	140,4	82,7	198,4	140,7	233,2	275,5	256,4	198,7	314,4	256,7	372,4	314,7	430,4	372,7	488,4	430,7		
	8	119,8	195,1					109,8	33,0	167,8	91,0	202,6	125,8	225,8	1										

KROUTÍCÍ MOMENT (NM) – JEDNOČINNÝ POHON КРУТЯЩИЕ МОМЕНТЫ [Н·М] – ПНЕВМОПРИВОД ОДИНАРНОГО ДЕЙСТВИЯ

Rozměry Импортёр	Počet pružin Число пружин	Moment pružiny Крутящий момент от пружин		Moment tlaku vzduchu / Крутящий момент																			
				2 bar / 2 бар				3 bar / 3 бар				4 bar / 4 бар				5 bar / 5 бар				80 PSIG		100 PSIG	
				0°	90°	0°	90°	0°	90°	0°	90°	0°	90°	0°	90°	0°	90°	0°	90°	0°	90°		
143	2	48,1	68,9	137,0	115,7	230,0	208,7	323,0	301,7	416,0	394,7	471,8	450,5	509,0	487,7	602,0	570,7	659,0	673,7	788,0	766,7	881,0	859,8
	4	96,1	137,8	87,9	45,5	181,0	138,5	274,0	231,5	367,0	324,5	422,8	380,3	460,0	417,5	553,0	510,5	646,0	603,5	739,0	696,5	832,0	789,5
	6	144,2	206,7			131,9	68,2	224,9	161,2	317,9	254,2	373,7	310,0	410,9	347,2	503,9	440,2	596,9	533,2	686,9	626,2	782,9	719,2
	8	196,3	275,6					175,9	90,9	268,9	183,9	324,7	239,7	361,9	276,9	454,9	369,9	547,9	462,9	640,9	555,9	733,9	648,9
	10	240,3	344,4					126,9	20,7	219,9	113,7	275,7	169,5	312,9	206,7	405,9	299,7	498,9	392,7	591,9	485,7	684,9	578,7
	12	288,4	413,3							170,8	43,4	226,6	99,2	263,8	136,4	356,8	229,4	449,8	322,4	542,9	415,4	635,9	508,4
160	2	55,9	83,0	172,4	144,5	287,4	259,5	402,5	374,5	517,5	489,5	586,5	558,5	632,5	604,5	747,5	719,5	862,5	834,5	977,5	949,5	1092	1065
	4	111,8	166,0	114,9	59,0	229,9	174,0	344,9	289,0	459,9	404,0	528,9	473,0	574,9	519,0	689,9	634,1	804,9	749,1	919,9	864,1	1035	979,1
	6	167,6	249,0			172,3	88,6	287,3	203,6	402,3	318,6	471,3	387,6	517,3	433,6	632,3	548,6	747,3	663,6	862,3	778,6	977,3	893,6
	8	223,5	332,0					229,8	118,1	344,8	233,1	413,8	302,1	459,8	348,1	574,8	463,1	689,8	578,1	804,8	693,1	919,8	808,1
	10	279,4	415,0					172,2	32,6	287,2	147,6	356,2	216,6	402,2	262,6	517,2	377,6	632,2	492,6	747,2	607,6	862,2	722,6
	12	335,3	498,0							229,7	62,1	298,7	131,1	344,7	177,1	459,7	292,1	574,7	407,1	689,7	522,1	804,7	637,1
190	2	106,2	339,9	190,6	262,1	490,6	462,1	690,6	662,1	890,6	862,1	1011	982,1	1091	1062	1291	1262	1491	1462	1691	1662	1891	1862
	4	212,5	267,8	181,2	124,2	381,2	324,2	581,2	524,2	781,2	724,2	901,2	844,2	981,2	924,2	1181	1124	1381	1324	1581	1524	1781	1724
	6	318,7	401,7			271,8	186,3	471,8	386,3	671,8	586,3	791,8	706,3	871,8	786,3	1072	986,3	1272	1186	1472	1386	1672	1586
	8	424,9	535,6			162,4	48,4	362,4	248,4	562,4	448,4	682,4	568,4	762,4	648,4	962,4	848,4	1162	1048	1362	1248	1562	1448
	10	531,2	669,5					253,0	110,5	453,0	310,5	573,0	430,5	653,0	510,5	853,0	710,5	1053	910,5	1253	1111	1453	1311
	12	637,4	803,4							343,5	172,6	463,6	292,6	543,6	372,6	743,6	572,6	943,6	772,6	1144	972,6	1344	1173
210	2	114,2	160,7	362,4	314,5	602,3	554,5	842,3	794,5	1082	1034	1226	1178	1322	1274	1562	1514	1802	1754	2042	1994	2282	2234
	4	228,4	321,3	244,7	149,0	484,7	389,0	724,7	629,9	964,7	868,9	1109	1016	1205	1109	1445	1349	1685	1589	1925	1829	2165	2069
	6	342,6	482,0			367,1	223,5	607,1	463,5	847,1	703,5	991,1	847,4	1097	943,4	1327	1183	1567	1423	1807	1663	2047	1903
	8	456,8	642,7			249,5	58,0	489,5	298,0	729,4	538,0	873,4	682,0	969,4	777,9	1209	1018	1449	1258	1689	1498	1929	1738
	10	571,0	803,4					371,8	132,5	611,8	372,5	755,8	516,5	851,8	612,5	1092	852,4	1332	1092	1572	1332	1812	1572
	12	685,2	964,0							494,2	207,0	638,2	351,0	734,2	447,0	947,2	686,9	1214	926,9	1454	1167	1694	1407
254	2	238,1	321,3	674,8	589,1	1135	1049	1595	1509	2055	1969	2331	2245	2515	2429	2975	2889	3435	3349	3895	3809	4355	4269
	4	476,3	642,7	429,5	258,1	889,6	718,2	1350	1178	1810	1638	2086	1914	2270	2098	2730	2558	3190	3018	3650	3478	4110	3938
	6	714,4	964,0			644,3	387,2	1104	847,2	1564	1307	1840	1583	2024	1767	2484	2227	2945	2687	3405	3147	3865	3607
	8	952,5	1285					859,1	516,2	1319	976	1595	1252	1779	1436	2239	1896	2699	2356	3159	2816	3619	3276
	10	1191	1607					613,1	185,2	1074	645	1350	921,0	1534	1105	1994	1565	2454	2025	2914	2485	3374	2945
	12	1429	1928							829,0	314	1105	590,0	1289	774,0	1749	1234	2209	1694	2669	2154	3129	2614
255	2	272,2	406,1	880	742	1460	1322	2040	1902	2620	2482	2968	2830	3200	3062	3780	3642	4360	4222	4940	4802	5520	5382
	4	544,4	812,2	599	323	1179	903	1759	1484	2339	2064	2687	2412	2919	2644	3499	3224	4079	3804	4659	4384	5239	4964
	6	816,6	1218			899	485	1479	1065	2059	1645	2407	1993	2639	2225	3219	2805	3799	3385	4379	3965	4959	4545
	8	1089	1624					1199	647	1779	1227	2127	1575	2359	1807	2939	2387	3519	2967	4099	3547	4679	4127
	10	1361	2031					918	229	1498	809	1846	1157	2078	1389	2658	1969	3238	2549	3818	3129	4398	3709
	12	1633	2437							1218	390	1566	738	1798	970	2378	1550	2958	2130	3538	2710	4118	3290
300, 300-F25	2	272	406	1320	1182	2120	1982	2920	2782	3720	3582	4200	4062	4520	4382	5320	5182	6120	5982	6920	6782	7720	7582
	4	544	812	1039	763	1839	1563	2639	2363	3439	3163	3919	3643	4239	3963	5039	4763	5839	5563	6639	6363	7439	7163
	6	817	1218	759	345	1559	1145	2359	1945	3159	2745	3639	3225	3959	3545	4759	4345	5559	5145	6359	5945	7159	6745
	8	1089	1624			1278	727	2078	1527	2878	2327	3358	2807	3678	3127	4479	3927	5279	4727	6079	5527	6879	6327
	10	1361	2031			998	309	1798	1109	2598	1909	3078	2389	3398	2709	4198	3509	4998	4309	5798	5109	6598	5909
	12	1633	2437					1518	690	2318	1490	2798	1970	3118	2290	3918	3090	4718	3890	5518	4690	6318	5490
14	1906	2843					1237	272	2037	1072	2517	1552	2837	1872	3637	2672	4437	3472	5237	4272	6037	5072	
16	2178	3249							1157	654	2237	1134	2557	1454	3357	2254	4157	3054	4957	3854	5757	4654	

По вопросам продаж и поддержки обращайтесь:

Архангельск (8182)63-90-72
Астана +7(7172)727-132
Белгород (4722)40-23-64
Брянск (4832)59-03-52
Владивосток (423)249-28-31
Волгоград (844)278-03-48
Вологда (8172)26-41-59
Воронеж (473)204-51-73
Екатеринбург (343)384-55-89
Иваново (4932)77-34-06
Ижевск (3412)26-03-58
Казань (843)206-01-48

Калининград (4012)72-03-81
Калуга (4842)92-23-67
Кемерово (3842)65-04-62
Киров (8332)68-02-04
Краснодар (861)203-40-90
Красноярск (391)204-63-61
Курск (4712)77-13-04
Липецк (4742)52-20-81
Магнитогорск (3519)55-03-13
Москва (495)268-04-70
Мурманск (8152)59-64-93
Набережные Челны (8552)20-53-41

Нижний Новгород (831)429-08-12
Новокузнецк (3843)20-46-81
Новосибирск (383)227-86-73
Орел (4862)44-53-42
Оренбург (3532)37-68-04
Пенза (8412)22-31-16
Пермь (342)205-81-47
Ростов-на-Дону (863)308-18-15
Рязань (4912)46-61-64
Самара (846)206-03-16
Санкт-Петербург (812)309-46-40
Саратов (845)249-38-78

Смоленск (4812)29-41-54
Сочи (862)225-72-31
Ставрополь (8652)20-65-13
Тверь (4822)63-31-35
Томск (3822)98-41-53
Тула (4872)74-02-29
Тюмень (3452)66-21-18
Ульяновск (8422)24-23-59
Уфа (347)229-48-12
Челябинск (351)202-03-61
Череповец (8202)49-02-64
Ярославль (4852)69-52-93

Единый адрес для всех регионов: abo@nt-rt.ru || www.abo.nt-rt.ru