



## **Технические характеристики: шаровые краны АВО**

### **По вопросам продаж и поддержки обращайтесь:**

Архангельск (8182)63-90-72	Калининград (4012)72-03-81	Нижний Новгород (831)429-08-12	Смоленск (4812)29-41-54
Астана +7(7172)727-132	Калуга (4842)92-23-67	Новокузнецк (3843)20-46-81	Сочи (862)225-72-31
Белгород (4722)40-23-64	Кемерово (3842)65-04-62	Новосибирск (383)227-86-73	Ставрополь (8652)20-65-13
Брянск (4832)59-03-52	Киров (8332)68-02-04	Орел (4862)44-53-42	Тверь (4822)63-31-35
Владивосток (423)249-28-31	Краснодар (861)203-40-90	Оренбург (3532)37-68-04	Томск (3822)98-41-53
Волгоград (844)278-03-48	Красноярск (391)204-63-61	Пенза (8412)22-31-16	Тула (4872)74-02-29
Вологда (8172)26-41-59	Курск (4712)77-13-04	Пермь (342)205-81-47	Тюмень (3452)66-21-18
Воронеж (473)204-51-73	Липецк (4742)52-20-81	Ростов-на-Дону (863)308-18-15	Ульяновск (8422)24-23-59
Екатеринбург (343)384-55-89	Магнитогорск (3519)55-03-13	Рязань (4912)46-61-64	Уфа (347)229-48-12
Иваново (4932)77-34-06	Москва (495)268-04-70	Самара (846)206-03-16	Челябинск (351)202-03-61
Ижевск (3412)26-03-58	Мурманск (8152)59-64-93	Санкт-Петербург (812)309-46-40	Череповец (8202)49-02-64
Казань (843)206-01-48	Набережные Челны (8552)20-53-41	Саратов (845)249-38-78	Ярославль (4852)69-52-93

**Единый адрес для всех регионов: [abo@nt-rt.ru](mailto:abo@nt-rt.ru) || [www.abo.nt-rt.ru](http://www.abo.nt-rt.ru)**



# ABO valve

flow control

## ШАРОВЫЕ КРАНЫ

DN 8 – 100

PN 63, 40



### Применение:

Химическая и нефтехимическая промышленность, водопроводные станции, водоочистные станции, электрические станции, бумажная промышленность, нефтеперерабатывающие заводы, масла, газовое производство, судостроительные заводы, судостроение, фармацевтика, пищевая промышленность

CE

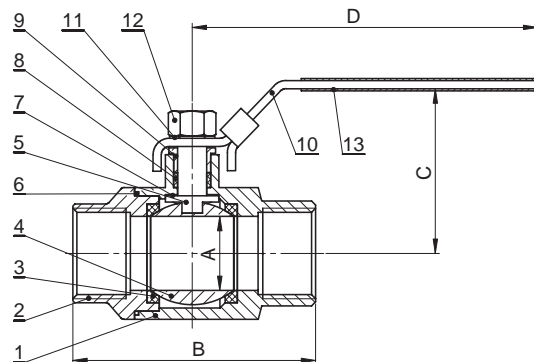
## ШАРОВЫЕ КРАНЫ

# ART. 940 / ART. 941

## ART. 940

Шаровой кран из нержавеющей стали:

- двухсоставной
- полнопроходной
- внутренняя резьба (BSPP / BSPT)
- DN 8 - 25 PN 63, DN 32- 50 PN 40
- резьбовое окончание:  
ANSI B 1.20.1 (NPT)  
ISO 7/1 (Rc/Rp)  
ISO 228/1 (G)



### КРУТЯЩИЕ МОМЕНТЫ

DN	8	10	15	20	25	32	40	50
Nm	1,76	1,76	2,65	8,04	9,51	13,24	17,16	21,27

Примечание: Крутящий момент измерен при давлении 0 бар при комнатной температуре (без коэффициента запаса).

DN	A	B ± 2	C	D
8	10	50	41,4	80
10	12,5	50	41,4	80
15	15	60	45	80
20	20	70	54,7	100
25	24,5	80	65,3	125
32	32	93	70,9	125
40	38	103	84	160
50	50	123	93,3	160

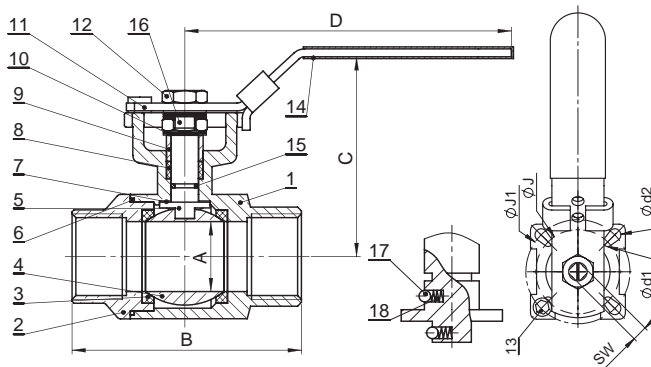
Размеры указаны в мм. Допустимые отклонения ± 2 мм.

№ позиции	название	материал	количество
		Art. 940	
1	корпус	CF8M	1
2	крышка	CF8M	1
3	уплотнение	PTFE + 15% G.F.	2
4	шар	CF8M/316	1
5	валик	SUS 316	1
6	уплотнение	PTFE	1
7	уплотнение	PTFE	1
8	уплотнение	PTFE	1
9	сальник	SUS 304	1
10	рычаг	SUS 304	1
11	пружинная шайба	SUS 304	1
12	гайка	SUS 304	1
13	пластмассовая оболочка	PVC	1

## ART. 941

Шаровой кран из нержавеющей стали:

- двухсоставной с ISO фланцем
- полнопроходной
- внутренняя резьба (BSPP / BSPT)
- PN 63
- резьбовое окончание:  
ANSI B 1.20.1 (NPT)  
ISO 7/1 (Rc/Rp)  
ISO 228/1 (G)



### КРУТЯЩИЕ МОМЕНТЫ

DN	15	20	25	32	40	50
Nm	4,12	4,61	9,02	9,61	12,55	21,27

Примечание: Крутящий момент измерен при давлении 0 бар при комнатной температуре (без коэффициента запаса).

DN	A	B	C	D	H	L	J	J1	d1	d2	SW
8	11,1	57	72,7	110	42,3	8	42	50	6	7	9
10	11,1	57	72,7	110	42,3	8	42	50	6	7	9
15	15	57	70,2	110	42,3	8	42	50	6	7	9
20	20	71	72,7	110	44,8	8	42	50	6	7	9
25	24,5	83	83,5	135	54	10	42	50	6	7	11
32	32	91	100	165	59,2	10	50	70	7	9	11
40	38	104	100,8	165	71,3	10	50	70	7	9	11
50	50	123	118	165	82,9	14,8	50	70	7	9	14

Размеры указаны в мм. Допустимые отклонения ± 2 мм.

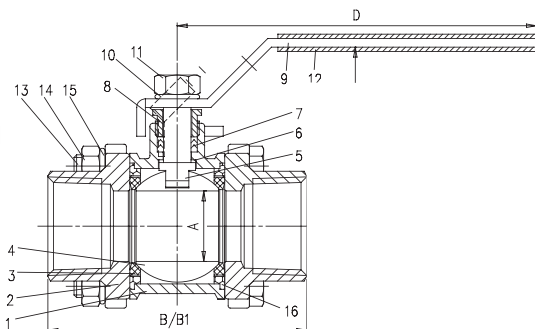
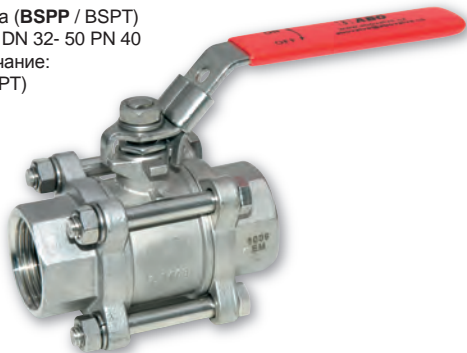
№ позиции	название	материал	количество
		Art. 941	
1	корпус	CF8M	1
2	крышка	CF8M	1
3	уплотнение	PTFE + 15% G.F.	2
4	шар	CF8M/316	1
5	валик	SUS 316	1
6	уплотнение	PTFE	1
7	уплотнение	PTFE + 15% G.F.	1
8	уплотнение	PTFE	1
9	сальниковое кольцо	SUS 304	2
10	пружинная шайба	SUS 301	2
11	рычаг	SUS 304	1
12	гайка	SUS 304	2
13	упорный болт	SUS 304	1
14	пластмассовая оболочка	PVC	1
15	О-кольцо	VITON	1 - 2
16	стопорная шайба	SUS 304	1
17	проводниковая цепь	SUS 316	2
18	пружина	SUS 316	2

# ART. 942 / ART. 943

## ART. 942

Шаровой кран из нержавеющей стали:

- трехсоставной
- полнопроходной
- внутренняя резьба (BSPP / BSPT)
- DN 8 - 25 PN 63, DN 32- 50 PN 40
- резьбовое окончание:  
ANSI B 1.20.1 (NPT)  
ISO 7/1 (Rc/Rp)  
ISO 228/1 (G)



### КРУТЯЩИЕ МОМЕНТЫ

DN	8	10	15	20	25	32	40	50
Nm	1,76	1,76	3,92	5,39	7,65	14,22	19,41	22,06

Примечание: Крутящий момент измерен при давлении 0 бар при комнатной температуре (без коэффициента запаса).

DN	A	B ± 2	C	D	E	F	G	B1 ± 2
8	10	50	41,4	80	10	13	14	70
10	12,5	60	41,4	80	12,5	13	18	70
15	15	75	45	80	16	17	22	75
20	20	80	54,7	100	20	22	27,5	90
25	24,5	90	65,3	125	24,5	28	34,5	100
32	32	110	70,9	125	32	37	43	110
40	38	120	84	160	38	43	49	125
50	50	140	93,3	160	50	54	61,5	150

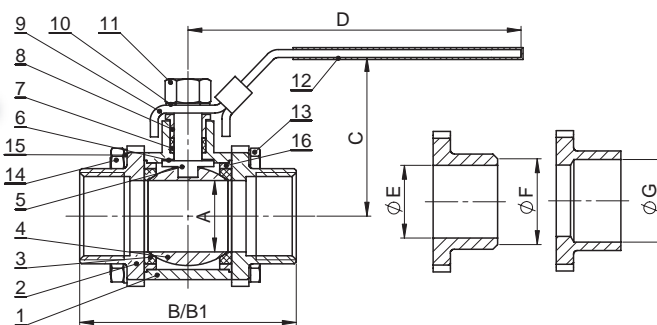
Размеры указаны в мм. Допустимые отклонения ± 2 мм.

№ позиции	название	материал	количество
		Art. 942	
1	корпус	CF8M	1
2	крышка	CF8M	2
3	уплотнение	PTFE + 15% G.F.	2
4	шар	CF8M/316	1
5	валик	SUS 316	1
6	уплотнение	PTFE	1
7	уплотнение	PTFE	1
8	сальник	SUS 304	1
9	рычаг	SUS 304	1
10	пружинная шайба	SUS 301	1
11	гайка	SUS 304	1
12	пластмассовая	VINYL	1
13	винты	SUS 304	4
14	гайки	SUS 304	4
15	пружинная шайба	SUS 304	4
16	уплотнение	PTFE + 15% G.F.	2

## ART. 943

Шаровой кран из нержавеющей стали:

- трехсоставной
- полнопроходной
- приварной
- DN 8 - 25 PN 63, DN 32- 50 PN 40
- приварное окончание:  
EN 12627



### КРУТЯЩИЕ МОМЕНТЫ

DN	8	10	15	20	25	32	40	50
Nm	1,76	1,76	3,92	5,39	7,65	14,22	19,41	22,06

Примечание: Крутящий момент измерен при давлении 0 бар при комнатной температуре (без коэффициента запаса).

DN	A	B ± 2	C	D	E	F	G	B1 ± 2
8	10	50	41,4	80	10	13	14	70
10	12,5	70	41,4	80	12,5	13	18	70
15	15	75	45	80	16	17	22	75
20	20	90	54,7	100	20	22	27,5	90
25	24,5	100	65,3	125	24,5	28	34,5	100
32	32	110	70,9	125	32	37	43	110
40	38	125	84	160	38	43	49	125
50	50	150	93,3	160	50	54	61,5	150

Размеры указаны в мм. Допустимые отклонения ± 2 мм.

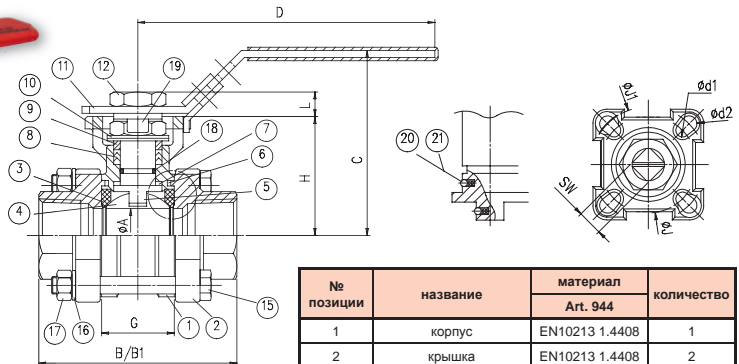
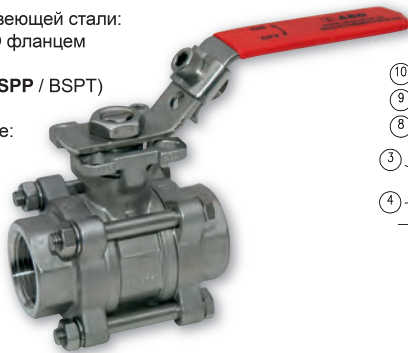
№ позиции	название	материал	количество
		Art. 943	
1	корпус	CF8M	1
2	крышка	CF8M	2
3	уплотнение	PTFE + 15% G.F.	2
4	шар	CF8M/316	1
5	валик	SUS 316	1
6	уплотнение	PTFE	1
7	уплотнение	PTFE	1
8	сальник	SUS 304	1
9	рычаг	SUS 304	1
10	пружинная шайба	SUS 301	1
11	гайка	SUS 304	1
12	пластмассовая оболочка	VINYL	1
13	винты	SUS 304	4
14	гайки	SUS 304	4
15	пружинная шайба	SUS 304	4
16	уплотнение	PTFE + 15% G.F.	2

# ART. 944 / ART. 945

## ART. 944

Шаровой кран из нержавеющей стали:

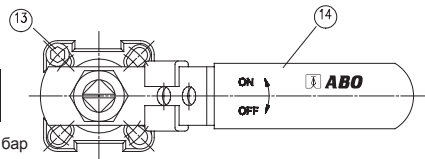
- трехстворчатый с ISO фланцем
- полнопроходный
- внутренняя резьба (BSPP / BSPT)
- PN 63
- резьбовое окончание:  
ANSI B 1.20.1 (NPT)  
ISO 7/1 (Rc/Rp)  
ISO 228/1 (G)



### КРУТЯЩИЕ МОМЕНТЫ

DN	15	20	25	32	40	50
Nm	3,73	5,10	6,57	9,61	16,47	32,16

Примечание: Крутящий момент измерен при давлении 0 бар при комнатной температуре (без коэффициента запаса).



DN	A	B	B1	C	D	E	F	F1	G	J	J1	SW	d1	d2	H	L
8	11,1	75	75	70,9	110	14,2	13	17,2	25,2	36	42	9	6	6	42,3	8
10	11,1	75	75	70,9	110	17,7	13	17,2	25,2	36	42	9	6	6	42,3	8
15	16	75	75	70,9	110	21,9	17	22,4	25,2	36	42	9	6	6	42,3	8
20	20	80	90	73,4	110	27,2	22	28,2	27,7	36	42	9	6	6	44,8	8
25	24,5	90	100	84,1	135	34	28	33,7	33	42	50	11	6	7	54	10
32	32	110	110	89,3	135	42,7	37	44	41,2	42	50	11	6	7	59,2	10
40	38	120	125	109,5	165	48,8	43	50,8	49,3	50	70	14	7	9	73,5	14,8
50	50	140	150	118,9	165	61,3	54	62,6	63,6	50	70	14	7	9	82,9	14,8

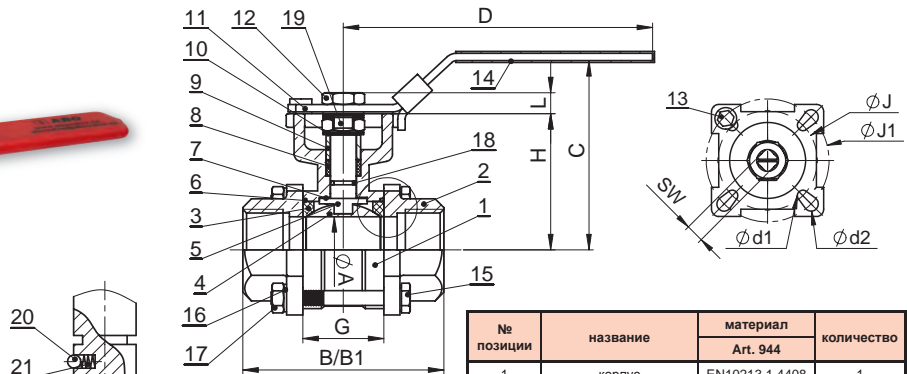
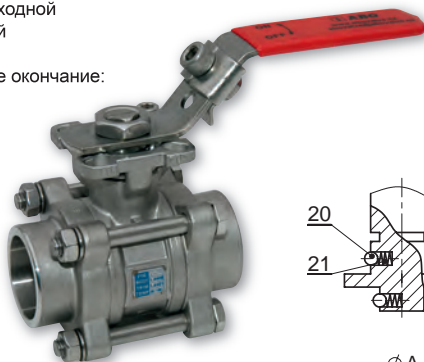
Размеры указаны в мм. Допустимые отклонения ± 2 мм.

№ позиции	название	материал	количество
		Art. 944	
1	корпус	EN10213 1.4408	1
2	крышка	EN10213 1.4408	2
3	уплотнение	PTFE + 15% G.F.	2
4	шар	CF8M/316	1
5	валик	SUS 316	1
6	уплотнение	PTFE	2
7	уплотнение	PTFE + 15% G.F.	1
8	уплотнение	PTFE	1
9	сальниковое кольцо	SUS 304	2
10	пружинная шайба	SUS 301	2
11	рычаг	SUS 304	1
12	гайка	SUS 304	1
13	упорный болт	SUS 304	1
14	пластмассовая оболочка	PVC	1
15	винты	SUS 304	4
16	пружинная шайба	SUS 304	4
17	гайки	SUS 304	4
18	O – кольцо	VITON	1 - 2
19	стопорная шайба	SUS 304	1
20	проводниковая цепь	SUS 316	2
21	пружина	SUS 316	2

## ART. 945

Шаровой кран из нержавеющей стали:

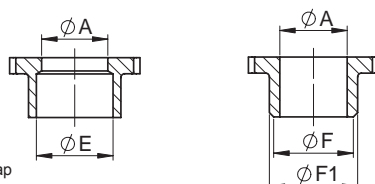
- трехстворчатый с ISO фланцем
- полнопроходный
- приварной
- PN 63
- приварное окончание:  
EN 12627



### КРУТЯЩИЕ МОМЕНТЫ

DN	15	20	25	32	40	50
Nm	3,73	5,10	6,57	9,61	16,47	32,16

Примечание: Крутящий момент измерен при давлении 0 бар при комнатной температуре (без коэффициента запаса).



DN	A	B	B1	C	D	E	F	F1	G	J	J1	SW	d1	d2	H	L
8	11,1	75	75	70,9	110	14,2	13	17,2	25,2	36	42	9	6	6	42	8
10	11,1	75	75	70,9	110	17,7	13	17,2	25,2	36	42	9	6	6	42	8
15	16	75	75	70,9	110	21,9	17	22,4	25,2	36	42	9	6	6	42	8
20	20	80	90	73,4	110	27,2	22	28,2	27,7	36	42	9	6	6	45	8
25	24,5	90	100	84,1	135	34	28	33,7	33	42	50	11	6	7	54	10
32	32	110	110	89,3	135	42,7	37	44	41,2	42	50	11	6	7	59	10
40	38	120	125	110	165	48,8	43	50,8	49,3	50	70	14	7	9	74	15
50	50	140	150	119	165	61,3	54	62,6	63,6	50	70	14	7	9	83	15

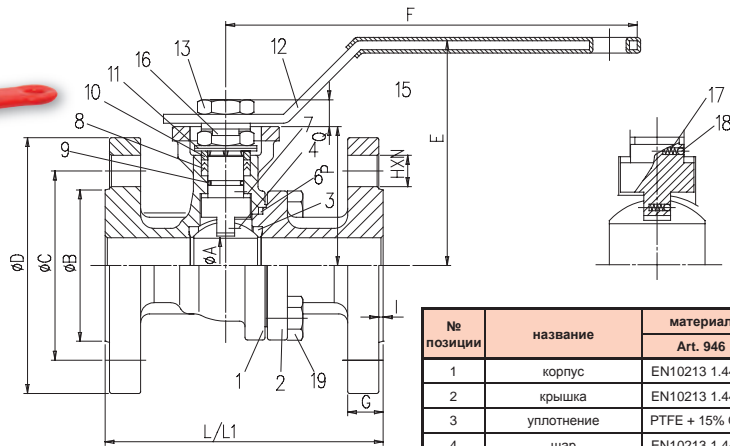
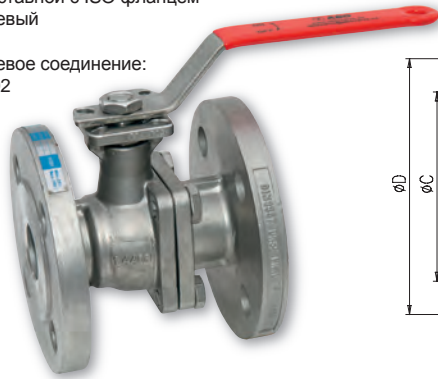
Размеры указаны в мм. Допустимые отклонения ± 2 мм.

№ позиции	название	материал	количество
		Art. 944	
1	корпус	EN10213 1.4408	1
2	крышка	EN10213 1.4408	2
3	уплотнение	PTFE + 15% G.F.	2
4	шар	CF8M/316	1
5	валик	SUS 316	1
6	уплотнение	PTFE	2
7	уплотнение	PTFE + 15% G.F.	1
8	уплотнение	PTFE	1
9	сальниковое кольцо	SUS 304	2
10	пружинная шайба	SUS 301	2
11	рычаг	SUS 304	1
12	гайка	SUS 304	1
13	упорный болт	SUS 304	1
14	пластмассовая оболочка	PVC	1
15	винты	SUS 304	4
16	пружинная шайба	SUS 304	4
17	гайки	SUS 304	4
18	O – кольцо	VITON	1 - 2
19	стопорная шайба	SUS 304	1
20	проводниковая цепь	SUS 316	2
21	пружина	SUS 316	2

# ART. 946 / ART. 947

## ART. 946

- Шаровой кран из нержавеющей стали:
- двухсоставной с ISO фланцем
- фланцевый
- PN 40
- фланцевое соединение: EN 1092

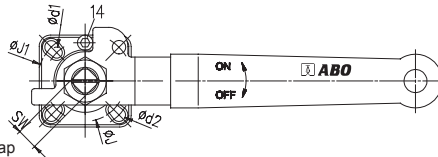


\*(ANSI / ASME B16.5 по запросу)

### КРУТЯЩИЕ МОМЕНТЫ

DN	15	20	25	32	40	50
Nm	4,12	4,22	6,37	12,55	16,37	21,76

Примечание: Крутящий момент измерен при давлении 0 бар при комнатной температуре (без коэффициента запаса).



№ позиции	название	материал	количество
		Art. 946	
1	корпус	EN10213 1.4408	1
2	крышка	EN10213 1.4408	1
3	уплотнение	PTFE + 15% G.F.	2
4	шар	EN10213 1.4408	1
5	валик	EN10213 1.4408	1
6	уплотнение	PTFE / Графит	1
7	уплотнение	PTFE + 15% G.F.	1
8	уплотнение	PTFE / Графит	1
9	О - кольцо	VITON	1 - 2
10	сальниковое кольцо	SUS 304	2
11	пружинная шайба	SUS 301	2
12	рычаг	SUS 304	1
13	гайка	SUS 304	2
14	упорный болт	SUS 304	1
15	пластмассовая оболочка	VINYL	1
16	стопорная шайба	SUS 304	1
17	пружина	SUS 316	1
18	стопор	SUS 316	1
19	винты	A2-70	4 - 6

Размеры указаны в мм. Допустимые отклонения ± 2 мм. Большие диаметры DN по запросу.

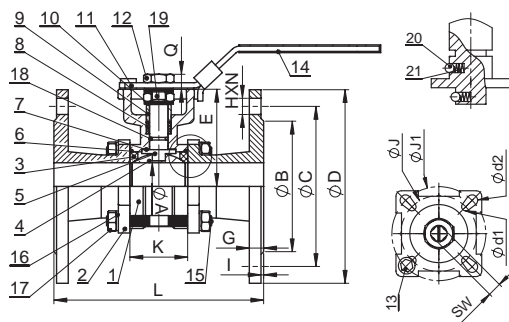
## ART. 947

Шаровой кран из нержавеющей стали:

- трехсоставной с ISO фланцем
- фланцевый
- PN 40
- фланцевое соединение: EN 1092



\*(ANSI / ASME B16.5 по запросу)



### КРУТЯЩИЕ МОМЕНТЫ

DN	15	20	25	32	40	50	65	80	100
Nm	3,73	5,10	6,57	9,61	16,47	32,16	61,76	78,43	132,35

Примечание: Крутящий момент измерен при давлении 0 бар при комнатной температуре (без коэффициента запаса).

№ позиции	название	материал	количество	№ позиции	название	материал	количество
		Art. 947					
1	корпус	EN10213 1.4408	1	12	гайка	SUS 304	1
2	крышка	EN10213 1.4408	2	13	упорный болт	SUS 304	1
3	уплотнение	PTFE + 15% G.F.	2	14	пластмассовая оболочка	PVC	1
4	шар	CF8M / 316	1	15	винты	SUS 304	4 / 6
5	валик	SUS 316	1	16	пружинная шайба	SUS 304	8 / 12
6	уплотнение	PTFE	2	17	гайки	SUS 304	8 / 12
7	уплотнение	PTFE + 15% G.F.	1	18	О - кольцо	VITON	1 / 2
8	уплотнение	PTFE	1	19	стопорная шайба	SUS 304	1
9	сальниковое кольцо	SUS 304	2	20	стопор	SUS 316	2
10	пружинная шайба	SUS 301	2	21	пружина	SUS 316	2
11	рычаг	SUS 304	1				

DN	A	B			C			D			SW	d1	d2	Q
		ANSI	PN16	PN40	ANSI	PN16	PN40	ANSI	PN16	PN40				
15	16	35	45	45	66,5	65	65	95	95	95	9	6	6	8
20	20	43	58	58	82,5	75	75	117	105	105	9	6	6	8
25	24,5	51	68	68	89	85	85	124	115	115	11	6	7	12
32	32	64	78	78	98,5	100	100	133	140	140	11	6	7	12
40	38	73	88	88	114,3	110	110	155	150	150	14	7	9	14,3
50	50	92	102	102	127	125	125	165	165	165	14	7	9	14,3
65	65	105	122	122	149,3	145	145	190	185	185	17	9	11	17,1
80	80	127	138	138	168	160	160	209	200	200	17	9	11	17,1
100	100	157	158	160	200	180	190	254	220	235	17	9	11	17,1

DN	E	G			I	H x N			K	L		J	J1	
		ANSI	PN16	PN40		ANSI	PN16	PN40		ANSI	DIN			
15	42,3	14,2	14	16	1,6	2	16 x 4	14 x 4	14 x 4	25,2	139,7	130	36	42
20	44,8	15,7	16	18	1,6	2	19 x 4	14 x 4	14 x 4	27,2	152,4	150	36	42
25	54	17,5	16	18	1,6	2	19 x 4	14 x 4	14 x 4	33	165,1	160	42	50
32	59,2	19	16	18	1,6	2	19 x 4	18 x 4	18 x 4	41,2	177,8	180	42	50
40	73,5	20,5	16	18	1,6	3	22 x 4	18 x 4	18 x 4	49,3	190,5	200	50	70
50	82,9	22,5	18	20	1,6	3	19 x 8	18 x 4	18 x 4	63,6	215,9	230	50	70
65	107	25,4	18	22	1,6	3	22 x 8	18 x 4	18 x 8	82,1	241,3	290	70	102
80	117	28,4	20	24	1,6	3	22 x 8	18 x 8	18 x 8	95,8	282,4	310	70	102
100	132	31,8	20	24	1,6	3	22 x 8	18 x 8	18 x 8	117,8	304,8	350	70	102

Размеры указаны в мм. Допустимые отклонения ± 2 мм.

# ПРИВОДЫ

## ЭЛЕКТРИЧЕСКИЙ СЕРВОПРИВОД ART. SM500

2" ½ - 3" - 4"

- Напряжение: 24 VAC – 230 VAC
- Позиционирование: 0 – 90°: 60 сек – 150 сек
- Крутящий момент: 38 Nm – 100 Nm
- Электрозащита: IP 65
- Рабочая температура: -10°C...+55°C



## ЭЛЕКТРИЧЕСКИЙ СЕРВОПРИВОД ОДНОБОРОТНЫЙ SP 0.1

- Макс. момент нагрузки: 50 Nm
- Время позиционирования: 10 - 160 (с/90°)
- Рабочий угол: 60° - 360°
- Рабочая температура: -25°C...+55°C
- Электрозащита: IP 65 / IP 67
- Рабочее положение: любое
- Вес: 3,2 кг - 5,2 кг



## ЭЛЕКТРИЧЕСКИЙ СЕРВОПРИВОД ОДНОБОРОТНЫЙ SP 1

- Макс. момент нагрузки: 80 Nm
- Момент отключения: 90 Nm
- Время позиционирования: 10 - 80 (с/90°)
- Рабочий угол: 60° - 360°
- Рабочая температура: -25°C...+55°C
- Электрозащита: IP 65 / IP 67
- Рабочее положение: любое
- Вес: 6,5 кг - 8,3 кг



## ПНЕВМОПРИВОДЫ АБО СЕРИИ 95

### Исполнение:

- одинарного действия
- двойного действия

### Стандартные рабочие углы:

- Углы 90°, 120°, 180° и 240°.

Другие углы и также трёхпозиционная версия по требованию.

### Установка конечных положений:

- GTW тип: 0°-позиция с -25° до +5°, 90°-позиция с -5° до +5°
- GTK, GTX тип: 90°-позиция с -5° до +5°

### Крутящие моменты:

- 5 - 8000 Nm

### Температурный диапазон применения:

- Стандартное исполнение: -50°C...+70°C (NBR)
- Специальная версия: -15°C...+160°C (Viton) или -30°C...+200°C (Silikon)



## По вопросам продаж и поддержки обращайтесь:

Архангельск (8182)63-90-72

Астана +7(7172)727-132

Белгород (4722)40-23-64

Брянск (4832)59-03-52

Владивосток (423)249-28-31

Волгоград (844)278-03-48

Вологда (8172)26-41-59

Воронеж (473)204-51-73

Екатеринбург (343)384-55-89

Иваново (4932)77-34-06

Ижевск (3412)26-03-58

Казань (843)206-01-48

Калининград (4012)72-03-81

Калуга (4842)92-23-67

Кемерово (3842)65-04-62

Киров (8332)68-02-04

Краснодар (861)203-40-90

Красноярск (391)204-63-61

Курск (4712)77-13-04

Липецк (4742)52-20-81

Магнитогорск (3519)55-03-13

Москва (495)268-04-70

Мурманск (8152)59-64-93

Набережные Челны (8552)20-53-41

Нижний Новгород (831)429-08-12

Новокузнецк (3843)20-46-81

Новосибирск (383)227-86-73

Орел (4862)44-53-42

Оренбург (3532)37-68-04

Пенза (8412)22-31-16

Пермь (342)205-81-47

Ростов-на-Дону (863)308-18-15

Рязань (4912)46-61-64

Самара (846)206-03-16

Санкт-Петербург (812)309-46-40

Саратов (845)249-38-78

Смоленск (4812)29-41-54

Сочи (862)225-72-31

Ставрополь (8652)20-65-13

Тверь (4822)63-31-35

Томск (3822)98-41-53

Тула (4872)74-02-29

Тюмень (3452)66-21-18

Ульяновск (8422)24-23-59

Уфа (347)229-48-12

Челябинск (351)202-03-61

Череповец (8202)49-02-64

Ярославль (4852)69-52-93