



ABO *valve*

Технические характеристики: ножевые (шиберные) задвижки ABO 200 и ABO 300

По вопросам продаж и поддержки обращайтесь:

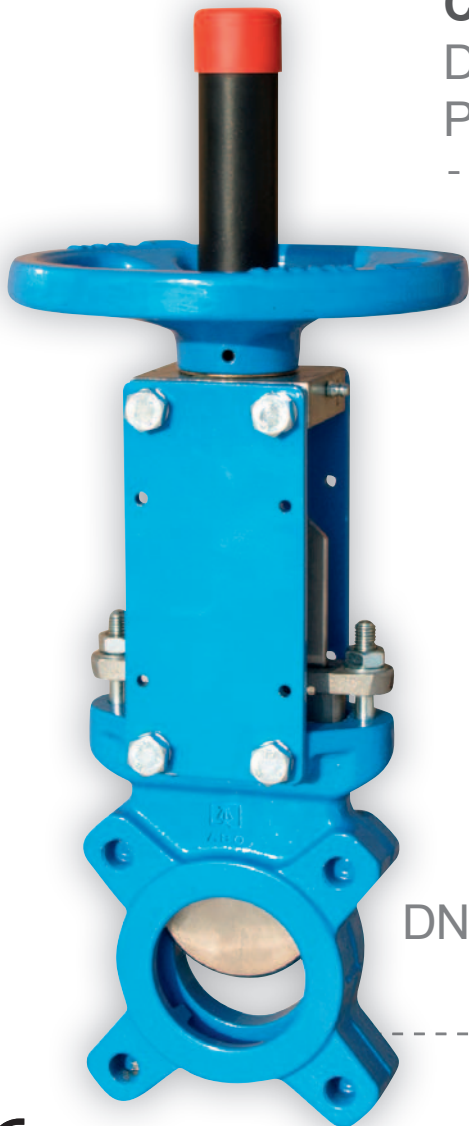
Архангельск (8182)63-90-72	Калининград (4012)72-03-81	Нижний Новгород (831)429-08-12	Смоленск (4812)29-41-54
Астана +7(7172)727-132	Калуга (4842)92-23-67	Новокузнецк (3843)20-46-81	Сочи (862)225-72-31
Белгород (4722)40-23-64	Кемерово (3842)65-04-62	Новосибирск (383)227-86-73	Ставрополь (8652)20-65-13
Брянск (4832)59-03-52	Киров (8332)68-02-04	Орел (4862)44-53-42	Тверь (4822)63-31-35
Владивосток (423)249-28-31	Краснодар (861)203-40-90	Оренбург (3532)37-68-04	Томск (3822)98-41-53
Волгоград (844)278-03-48	Красноярск (391)204-63-61	Пенза (8412)22-31-16	Тула (4872)74-02-29
Вологда (8172)26-41-59	Курск (4712)77-13-04	Пермь (342)205-81-47	Тюмень (3452)66-21-18
Воронеж (473)204-51-73	Липецк (4742)52-20-81	Ростов-на-Дону (863)308-18-15	Ульяновск (8422)24-23-59
Екатеринбург (343)384-55-89	Магнитогорск (3519)55-03-13	Рязань (4912)46-61-64	Уфа (347)229-48-12
Иваново (4932)77-34-06	Москва (495)268-04-70	Самара (846)206-03-16	Челябинск (351)202-03-61
Ижевск (3412)26-03-58	Мурманск (8152)59-64-93	Санкт-Петербург (812)309-46-40	Череповец (8202)49-02-64
Казань (843)206-01-48	Набережные Челны (8552)20-53-41	Саратов (845)249-38-78	Ярославль (4852)69-52-93

Единый адрес для всех регионов: abo@nt-rt.ru || www.abo.nt-rt.ru



ABO valve

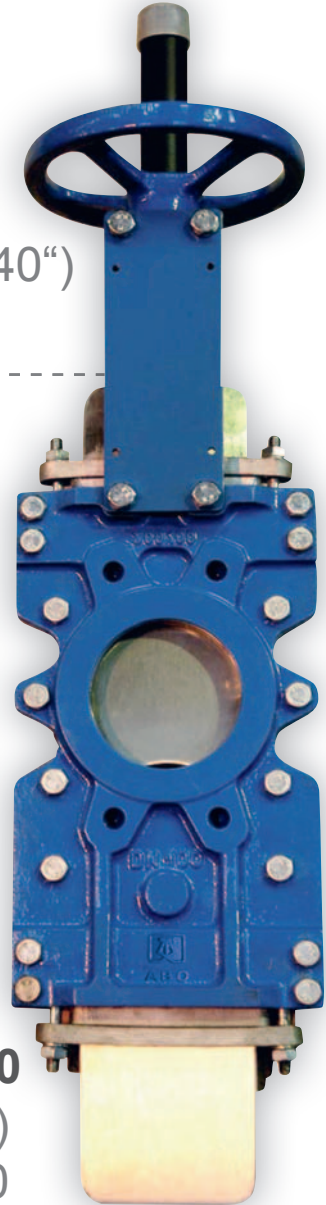
ABsOlute flow control



СЕРИЯ АВО 300

DN 50 - DN 1200 (2" - 40")

PN 10



СЕРИЯ АВО 200

DN 50 - DN 1200 (2" - 40")

PN 10

CE

НОЖЕВЫЕ (ШИБЕРНЫЕ) ЗАДВИЖКИ АВО 200 И АВО 30

НОЖЕВЫЕ ЗАДВИЖКИ – СЕРИЯ АВО 200

КРАТКОЕ ОПИСАНИЕ СЕРИИ АВО 200

Самый распространенный тип ножевых задвижек. Данный тип межфланцевой арматуры предназначен для пропускания потока жидкости (техническая, пластовая, сточная вода, и т.д.), содержащей абразивные частицы, в одном направлении (либо в двух направлениях в зависимости от типа уплотнения). Данная арматура применяется прежде всего в случае ограниченного пространства благодаря небольшому размеру и массе. Ножевые задвижки с цельнолитым корпусом, полнопроходные с линейным перемещением ножа. Нож имеет круговую фаску для обеспечения герметичности и противостояния износу при закрытии, которая вытесняет абразив и грязь, попавшие в седло клапана. Область применения ножевых задвижек: чистые, загрязненные жидкости, жидкости с осадком, абразивом, бумажная масса, и т.д. Верхняя и нижняя часть арматуры связана металлическими пластинами для улучшения герметичности и жесткости. При открытии задвижки нож поднимается через уплотнение.

ОСНОВНЫЕ ХАРАКТЕРИСТИКИ:

ТЕСТ НА ГЕРМЕТИЧНОСТЬ СОГЛАСНО:

- EN 12266-1, CLASS A¹
- ISO 5208, CLASS A¹
- API 598
- GOST P 54808-2011, CLASS A¹
- Уплотнение металл-металл: GOST P 54808-2011, CLASS D

ПРИСОДИНЕНИЕ МЕЖДУ ФЛАНЦАМИ СОГЛАСНО:

- EN 1092-1,2
- GOST 12815-80, var. 1

ОБОЗНАЧЕНИЕ СОГЛАСНО:

- EN 19

- Максимальное рабочее давление: DN 50 - DN 250: 10 Бар
DN 300 - DN 400: 6 Бар
DN 450 - DN 600: 4 Бар
DN 700 - DN 1200: 2 Бар
- Температурный диапазон применения: от - 50°C до + 200°C (Уплотнение металл-металл в исполнении из нержавеющей стали)

1 Вариант мягкое уплотнение
о **Материал 1:** -10°C + 125°C
о **Материал 2:** -25°C + 125°C

Стандартное покрытие - синее эпоксидное покрытие RAL 5015 - 80 μm*
(*Другие варианты покрытия по запросу)

ОСНОВНЫЕ ПАРАМЕТРЫ:

- Межфланцевая шиберная задвижка с односторонней герметичностью
- Нож проходит сквозь уплотнительную зону
- Выдвижной шпindel
- Цельнолитой корпус
- Высокая пропускная способность с низкими потерями давления
- Нож закругленной формы позволяет увеличить срок эксплуатации уплотнения
- Различные варианты управления (маховик, электропривод, пневмопривод)

Арматура может быть укомплектована кожухом, обеспечивающим водонепроницаемость, и таким образом уменьшающим эксплуатационные затраты.

ПРИМЕНЕНИЕ:

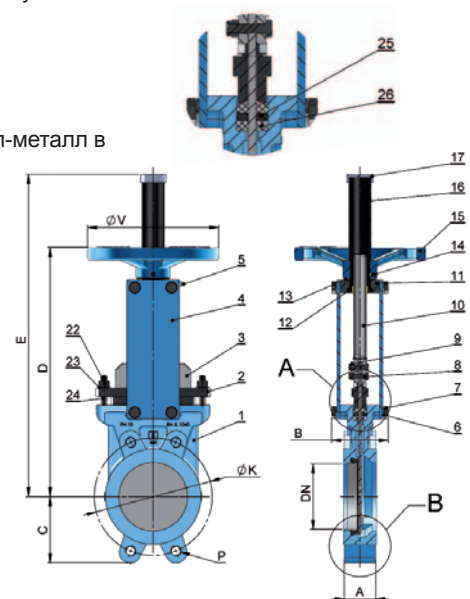
Широкое применение ножевые задвижки находят в следующих отраслях промышленности:

- Шахтное производство
- Химическая промышленность
- Водоочистка
- Целлюлозно-бумажная промышленность

ВАРИАНТЫ УПЛОТНЕНИЯ - ВИД В



ВИД А



МАТЕРИАЛЫ - СЕРИЯ АВО 200:

Поз.	Наименование	Материал 1	Материал 2
1	Корпус	Серый чугун 0.6025 (GG25)	Нерж. сталь 1.4408 (CF8M)
2	Уплотнение	Алюминий 3.2581	Нерж. сталь 1.4408 (CF8M)
3	Нож	Нерж. сталь 1.4306 (AISI 304L)	Нерж. сталь 1.4404 (AISI 316L)
4	Опорная пластина	Углеродистая сталь 1.0036 (AISI 1052)	Углеродистая сталь 1.0036 (AISI 1052)
5	Масленка	Конструкционная сталь 0.0553 + Zn	Конструкционная сталь 0.0553 + Zn
6	Шайба	Нерж. сталь 1.4306 (AISI 304)	Нерж. сталь 1.4306 (AISI 304)
7	Болт	Нерж. сталь 1.4306 (AISI 304)	Нерж. сталь 1.4306 (AISI 304)
8	Шпилька	Нерж. сталь 1.4306 (AISI 304)	Нерж. сталь 1.4306 (AISI 304)
9	Гайка	Нерж. сталь 1.4306 (AISI 304)	Нерж. сталь 1.4306 (AISI 304)
10	Вал	Нерж. сталь 1.4305 (AISI 303)	Нерж. сталь 1.4305 (AISI 303)
11	Верхняя опора	Углеродистая сталь 1.0036 (AISI 1052)	Углеродистая сталь 1.0036 (AISI 1052)
12	Гайка вала	Латунь 2.0402	Латунь 2.0402
13	Шайба	Латунь 2.0402	Латунь 2.0402
14	Регулировочный винт	Нерж. сталь 1.4306 (AISI 304)	Нерж. сталь 1.4306 (AISI 304)
15	Маховик	Серый чугун 0.6025 (GG25)	Серый чугун 0.6025 (GG25)
16	Кожух	Углеродистая сталь 1.0036 (AISI 1052)	Углеродистая сталь 1.0036 (AISI 1052)
17	Крышка	Пластик	Пластик
18	Уплотнительный элемент	Нерж. сталь 1.4404 (AISI 316L)	Нерж. сталь 1.4404 (AISI 316L)
19	Уплотнение	EPDM	EPDM
20	Дефлектор 15°	Нерж. сталь 1.4404 (AISI 316)	Нерж. сталь 1.4404 (AISI 316)
21	Усилительный элемент 8°	Нерж. сталь 1.4404 (AISI 316)	Нерж. сталь 1.4404 (AISI 316)
22	Гайка	Нерж. сталь 1.4306 (AISI 304)	Нерж. сталь 1.4306 (AISI 304)
23	Шайба	Нерж. сталь 1.4306 (AISI 304)	Нерж. сталь 1.4306 (AISI 304)
24	Шпилька	Нерж. сталь 1.4306 (AISI 304)	Нерж. сталь 1.4306 (AISI 304)
25	Уплотнительное кольцо	EPDM	EPDM
26	Уплотнение	SYNT + PTFE	SYNT + PTFE

Другие варианты материалов по запросу.

НОЖЕВЫЕ ЗАДВИЖКИ – СЕРИЯ АВО 300

КРАТКОЕ ОПИСАНИЕ СЕРИИ АВО 300:

Самый распространенный вид трубопроводной арматуры. Межфланцевый вид арматуры, пропускающий среду в обоих направлениях, подходит для транспортировки сред с большими твердыми частицами, сред с высокой плотностью, суспензий (добывающая и бумажная промышленности, цементные заводы, и т.д.). Основной характерной особенностью данного типа задвижек является то, что нож проходит через всю длину корпуса. В центре ножа есть круглое отверстие, которое при совпадении с таким же отверстием в корпусе позволяет обеспечить 100% пропускную способность задвижки. Основным преимуществом использования такого типа арматуры является то, что в открытом состоянии отсутствует мертвая зона внутри задвижки, и она является, по сути, частью трубопровода. Данная серия задвижек предназначена для транспортировки сред с примесями выше 3 %, сред с крупными включениями, а также для сред с высокой вязкостью.

ОСНОВНЫЕ ХАРАКТЕРИСТИКИ:

ТЕСТ НА ГЕРМЕТИЧНОСТЬ СОГЛАСНО:

- EN 12266-1, CLASS A¹
- ISO 5208, CLASS A¹
- API 598
- GOST P 54808-2011, CLASS A¹
- Уплотнение металл-металл: GOST P 54808-2011, CLASS D

ПРИСОДИНЕНИЕ МЕЖДУ ФЛАНЦАМИ СОГЛАСНО:

- EN 1092-1,2
- GOST 12815-80, var. 1

ОБОЗНАЧЕНИЕ СОГЛАСНО:

- EN 19

- Максимальное рабочее давление:
DN 50 - DN 250: 10 Бар
DN 300 - DN 400: 6 Бар
DN 450 - DN 600: 4 Бар
DN 700 - DN 1200: 2 Бар

- Температурный диапазон применения:
от - 50°C до + 200°C (Уплотнение металл-металл в исполнении из нержавеющей стали)
o **Материал 1:** -10°C + 125°C
o **Материал 2:** -25°C + 125°C

Стандартное покрытие - синее эпоксидное покрытие RAL 5015 - 80 µm*
(*Другие варианты покрытия по запросу)

ОСНОВНЫЕ ПАРАМЕТРЫ:

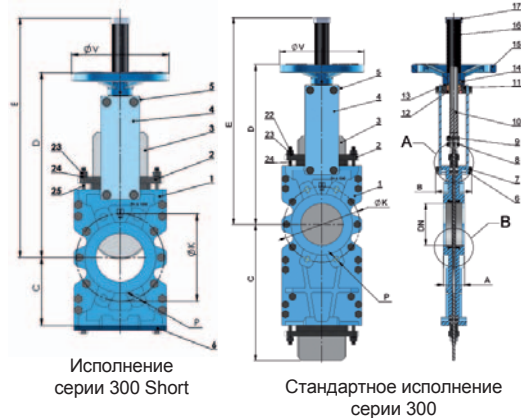
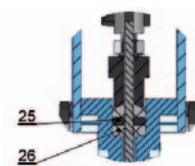
Стандартное исполнение серии 300

- Межфланцевая шибберная задвижка с двусторонней герметичностью
- Выдвижной шпindel
- Корпус, состоящий из двух частей
- Совпадение круглых отверстий ножа и корпуса обеспечивает высокую пропускную способность при низких потерях давления
- В открытом состоянии отсутствуют зоны, которые могут ограничить расход среды через задвижку (мертвые зоны)
- Двусторонняя герметичность
- Различные варианты управления

Исполнение серии 300 Short

- Межфланцевая шибберная задвижка с двусторонней герметичностью
- Выдвижной шпindel
- Корпус, состоящий из двух частей
- Совпадение круглых отверстий ножа и корпуса обеспечивает высокую пропускную способность при низких потерях давления
- Двусторонняя герметичность
- Крышка для очистки седла ножа (по запросу)
- Различные варианты управления

ВИД А



ПРИМЕНЕНИЕ:

- Шибберные задвижки АВО Серии 300 имеют двустороннюю герметичность и идеально подходят: Серия АВО 300 (Classic) для рабочих сред с высоким содержанием твердых включений, вязких жидкостей и шламов;
- Шахтное производство
 - Целлюлозно-бумажная промышленность
 - Цементное производство
- Серия АВО 300 (short) для жидкостей с невысокой концентрацией твердых веществ:
- Канализация
 - Перерабатывающая промышленность

ВАРИАНТЫ УПЛОТНЕНИЯ - ВИД В



МАТЕРИАЛЫ - СЕРИЯ АВО 300:

Поз.	Наименование	Материал 1	Материал 2
1	Корпус	Серый чугун 0.6025 (GG25)	Нерж. сталь 1.4408 (CF8M)
2	Уплотнение	Алюминий 3.2581	Нерж. сталь 1.4408 (CF8M)
3	Нож	Нерж. сталь 1.4306 (AISI 304L)	Нерж. сталь 1.4404 (AISI 316L)
4	Опорная пластина	Углеродистая сталь 1.0036 (AISI 1052)	Углеродистая сталь 1.0036 (AISI 1052)
5	Масленка	Конструкционная сталь 0.0553 + Zn	Конструкционная сталь 0.0553 + Zn
6	Шайба	Нерж. сталь 1.4306 (AISI 304)	Нерж. сталь 1.4306 (AISI 304)
7	Болт	Нерж. сталь 1.4306 (AISI 304)	Нерж. сталь 1.4306 (AISI 304)
8	Шпилька	Нерж. сталь 1.4306 (AISI 304)	Нерж. сталь 1.4306 (AISI 304)
9	Гайка	Нерж. сталь 1.4306 (AISI 304)	Нерж. сталь 1.4306 (AISI 304)
10	Вал	Нерж. сталь 1.4305 (AISI 303)	Нерж. сталь 1.4305 (AISI 303)
11	Верхняя опора	Углеродистая сталь 1.0036 (AISI 1052)	Углеродистая сталь 1.0036 (AISI 1052)
12	Гайка вала	Латунь 2.0402	Латунь 2.0402
13	Шайба	Латунь 2.0402	Латунь 2.0402
14	Регулировочный винт	Нерж. сталь 1.4306 (AISI 304)	Нерж. сталь 1.4306 (AISI 304)
15	Маховик	Серый чугун 0.6025 (GG25)	Серый чугун 0.6025 (GG25)
16	Кожух	Углеродистая сталь 1.0036 (AISI 1052)	Углеродистая сталь 1.0036 (AISI 1052)
17	Крышка	Пластик	Пластик
18	Уплотнительный элемент	Нерж. сталь 1.4404 (AISI 316L)	Нерж. сталь 1.4404 (AISI 316L)
19	Уплотнение	EPDM	EPDM
20	Дефлектор 15°	Нерж. сталь 1.4404 (AISI 316)	Нерж. сталь 1.4404 (AISI 316)
21	Усилительный элемент 8°	Нерж. сталь 1.4404 (AISI 316)	Нерж. сталь 1.4404 (AISI 316)
22	Гайка	Нерж. сталь 1.4306 (AISI 304)	Нерж. сталь 1.4306 (AISI 304)
23	Шайба	Нерж. сталь 1.4306 (AISI 304)	Нерж. сталь 1.4306 (AISI 304)
24	Шпилька	Нерж. сталь 1.4306 (AISI 304)	Нерж. сталь 1.4306 (AISI 304)
25	Уплотнительное кольцо	EPDM	EPDM
26	Уплотнение	SYNT + PTFE	SYNT + PTFE

Другие варианты материалов по запросу.

НОЖЕВЫЕ ЗАДВИЖКИ – СЕРИИ АВО 200 И АВО 300

СЕРИЯ АВО 200: Размеры (мм)

DN		A	B	C	D	E	Ø V	Ø K		P	
мм	дюйм							PN 10	ANSI Class 150	количество отверстий	PN 10
50	2"	40	90	60	284	425	200	125	120,6	4	M16
65	2" 1/2	40	90	68	308	450	200	145	139,7	4	M16
80	3"	50	90	90	334	480	200	160	152,4	8	M16
100	4"	50	90	105	374	520	200	180	190,5	8	M16
125	5"	50	100	118	413	600	250	210	215,9	8	M16
150	6"	60	100	135	465	650	250	240	241,3	8	M20
200	8"	60	120	170	582	820	300	295	298,4	8	M20
250	10"	70	120	202	682	1020	300	350	361,9	12	M20
300	12"	70	120	240	782	1120	300	400	431,8	12	M20
350	14"	96	192	255	898	1380	400	460	476,2	16	M20
400	16"	100	192	295	1003	1490	400	515	539,7	16	M24
450	18"	106	192	318	1093	1580	500	565	577,8	20	M24
500	20"	110	192	345	1207	1690	500	620	635	20	M24
600	24"	110	290	405	1410	2030	500	725	749,3	20	M27

СЕРИЯ АВО 300: Размеры (мм)

DN		A	B	C	D	E	Ø V	Ø K		P	
мм	дюйм							PN 10	ANSI Class 150	количество отверстий	PN 10
50	2"	40	90	220	284	425	200	125	120,6	4	M16
65	2" 1/2	40	90	260	308	450	200	145	139,7	4	M16
80	3"	50	90	303	334	480	200	160	152,4	8	M16
100	4"	50	90	360	374	520	200	180	190,5	8	M16
125	5"	50	100	428	413	600	250	210	215,9	8	M16
150	6"	60	100	493	465	650	250	240	241,3	8	M20
200	8"	60	120	632	582	820	300	295	298,4	8	M20
250	10"	70	120	767	682	1020	300	350	361,9	12	M20
300	12"	70	120	897	782	1120	300	400	431,8	12	M20
350	14"	96	192	1042	898	1380	400	460	476,2	16	M20
400	16"	100	192	1167	1003	1490	400	515	539,7	16	M24
450	18"	106	192	1297	1093	1580	500	565	577,8	20	M24
500	20"	110	192	1455	1207	1690	500	620	635	20	M24
600	24"	110	290	1705	1410	2030	500	725	749,3	20	M27

ТЕХНИЧЕСКИЕ ХАРАКТЕРИСТИКИ НОЖЕВЫХ ЗАДВИЖЕК СЕРИИ АВО 200 И АВО 300 С ЭЛЕКТРОПРИВОДОМ

* размеры указаны в мм

DN		Макс. Давление (бар)	Момент Н м	Резьба на валу (мм)*	Число оборотов (мин-1)	Открытие (45 мин-1)	Присоединение
мм	дюйм						
50	2"	10	10	20x4	15	20 sec	ISO/F10 A
65	2" 1/2	10	12	20x4	20	27 sec	ISO/F10 A
80	3"	10	15	20x4	23	31 sec	ISO/F10 A
100	4"	10	20	20x4	29	38 sec	ISO/F10 A
125	5"	10	25	20x4	35	47 sec	ISO/F10 A
150	6"	10	30	20x4	42	56 sec	ISO/F10 A
200	8"	10	35	25x5	43	57 sec	ISO/F10 A
250	10"	10	45	25x5	53	70 sec	ISO/F10 A
300	12"	6	60	25x5	63	84 sec	ISO/F10 A
350	14"	6	70	35x6	73	97 sec	ISO/F10 A
400	16"	6	90	35x6	83	110 sec	ISO/F10 A
450	18"	4	110	35x6	93	124	ISO/F10 A
500	20"	4	110	35x6	103	137 sec	ISO/F10 A
600	24"	4	170	35x6	123	163 sec	ISO/F14 A

По вопросам продаж и поддержки обращайтесь:

Архангельск (8182)63-90-72
Астана +7(7172)727-132
Белгород (4722)40-23-64
Брянск (4832)59-03-52
Владивосток (423)249-28-31
Волгоград (844)278-03-48
Вологда (8172)26-41-59
Воронеж (473)204-51-73
Екатеринбург (343)384-55-89
Иваново (4932)77-34-06
Ижевск (3412)26-03-58
Казань (843)206-01-48

Калининград (4012)72-03-81
Калуга (4842)92-23-67
Кемерово (3842)65-04-62
Киров (8332)68-02-04
Краснодар (861)203-40-90
Красноярск (391)204-63-61
Курск (4712)77-13-04
Липецк (4742)52-20-81
Магнитогорск (3519)55-03-13
Москва (495)268-04-70
Мурманск (8152)59-64-93
Набережные Челны (8552)20-53-41

Нижний Новгород (831)429-08-12
Новокузнецк (3843)20-46-81
Новосибирск (383)227-86-73
Орел (4862)44-53-42
Оренбург (3532)37-68-04
Пенза (8412)22-31-16
Пермь (342)205-81-47
Ростов-на-Дону (863)308-18-15
Рязань (4912)46-61-64
Самара (846)206-03-16
Санкт-Петербург (812)309-46-40
Саратов (845)249-38-78

Смоленск (4812)29-41-54
Сочи (862)225-72-31
Ставрополь (8652)20-65-13
Тверь (4822)63-31-35
Томск (3822)98-41-53
Тула (4872)74-02-29
Тюмень (3452)66-21-18
Ульяновск (8422)24-23-59
Уфа (347)229-48-12
Челябинск (351)202-03-61
Череповец (8202)49-02-64
Ярославль (4852)69-52-93

Единый адрес для всех регионов: abo@nt-rt.ru || www.abo.nt-rt.ru

МАССА НОЖЕВЫХ ЗАДВИЖЕК:

DN	АВО 200 Ручной маховик	АВО 200 Пневмопривод
50	7,5	7,5
65	8,5	8,5
80	10	10
100	11,5	13
125	15	16
150	19	20,5
200	31,5	34,5
250	44	52,5
300	57	66,5
350	107	122
400	132	152
450	160	180
500	180	227
600	292	330

* масса указана в кг

DN	АВО 300 Ручной маховик	АВО 300 Пневмопривод
50	12,5	12
65	16	16
80	19,5	19,5
100	25	26
125	28,5	29,5
150	40	42
200	63	71
250	99,5	107,5
300	126	135
350	219	230
400	238	260
450	-	-
500	336	370
600	592	630

* масса указана в кг

*масса указана в кг

DN	Пневмопривод	Ручной маховик
50	2,7	3
65	3	3
80	3	3
100	3,8	3
125	5,6	4,5
150	5,8	4,5
200	11	8
250	16,5	8
300	17,5	8
350	29,5	18,5
400	30	18,5
450	-	-
500	52	18,5
600	56	18,5