



ABO *valve*

Технические характеристики:

межфланцевые дисковые затворы - серии 600, 900
обратные дисковые затворы - серии 800F, 700

По вопросам продаж и поддержки обращайтесь:

Архангельск (8182)63-90-72
Астана +7(7172)727-132
Белгород (4722)40-23-64
Брянск (4832)59-03-52
Владивосток (423)249-28-31
Волгоград (844)278-03-48
Вологда (8172)26-41-59
Воронеж (473)204-51-73
Екатеринбург (343)384-55-89
Иваново (4932)77-34-06
Ижевск (3412)26-03-58
Казань (843)206-01-48

Калининград (4012)72-03-81
Калуга (4842)92-23-67
Кемерово (3842)65-04-62
Киров (8332)68-02-04
Краснодар (861)203-40-90
Красноярск (391)204-63-61
Курск (4712)77-13-04
Липецк (4742)52-20-81
Магнитогорск (3519)55-03-13
Москва (495)268-04-70
Мурманск (8152)59-64-93
Набережные Челны (8552)20-53-41

Нижний Новгород (831)429-08-12
Новокузнецк (3843)20-46-81
Новосибирск (383)227-86-73
Орел (4862)44-53-42
Оренбург (3532)37-68-04
Пенза (8412)22-31-16
Пермь (342)205-81-47
Ростов-на-Дону (863)308-18-15
Рязань (4912)46-61-64
Самара (846)206-03-16
Санкт-Петербург (812)309-46-40
Саратов (845)249-38-78

Смоленск (4812)29-41-54
Сочи (862)225-72-31
Ставрополь (8652)20-65-13
Тверь (4822)63-31-35
Томск (3822)98-41-53
Тула (4872)74-02-29
Тюмень (3452)66-21-18
Ульяновск (8422)24-23-59
Уфа (347)229-48-12
Челябинск (351)202-03-61
Череповец (8202)49-02-64
Ярославль (4852)69-52-93

Единый адрес для всех регионов: abo@nt-rt.ru || www.abo.nt-rt.ru



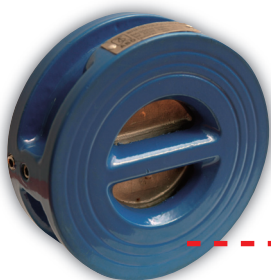
ABO valve

ABsOlute flow control

Серия 600

// PN 6 / 10 / 16 / Class 150

// DN 32 - 200 (1" ¼ - 8")



Обратные дисковые затворы

Серия 700

// PN 10 / 16

// DN 40 - 1200 (1" ½ - 48")



Серия 800F

// PN 16 / Class 150

// DN 50 - 300 (2" - 12")

Серия 900

// PN 16 / Class 150

// DN 32 - 1600 (1" ¼ - 64")



СЕРИЯ 600 - МЕЖФЛАНЦЕВЫЕ ДИСКОВЫЕ ЗАТВОРЫ

ДИСКОВЫЕ ЗАТВОРЫ СЕРИИ 600 ПРОИЗВОДЯТСЯ ДИАМЕТРАМИ DN 32 ÷ DN 200.

ТИПОВОЕ ОБОЗНАЧЕНИЕ:

6 1 0 B G — Дисковый затвор для газа
 6 — Исполнение корпуса:
 B = сквозные отверстия
 T = резьбовые отверстия
 1 — Материал диска – см. таблицу
 0 — Материал уплотнения – см. таблицу
 B G — Серия 600

ПРИМЕНЕНИЕ:

Дисковые поворотные затворы серии 600 применяются для различных отраслей, таких как:

- Общее и промышленное применение
- Питьевая вода
- Отопление
- Газ
- Вентиляция и кондиционирование

МАКСИМАЛЬНОЕ РАБОЧЕЕ ДАВЛЕНИЕ	
DN 32 ÷ 200 (1"¼ - 8")	16 bar (232 psi)

УСТАНОВКА МЕЖДУ ФЛАНЦАМИ (DN 32-200)

Версия		32/40	50	65	80	100	125	150	200
B	PN 6								
	PN10								
	PN16								
	Class 150								
T	PN 6	•	•	•	•	•	•	•	•
	PN10								
	PN16								
	Class 150	•	•	•	•	•	•	•	•

стандарт



по запросу



Присоединение по JIS 5K/10K – по запросу

ТЕСТ НА ГЕРМЕТИЧНОСТЬ

СОГЛАСНО:

- EN 12266-1, CLASS A (COOTBETCBVET DIN 3230 – LEAK 1)
- ISO 5208, CLASS A
- API 598, TABLE 5

СТРОИТЕЛЬНАЯ ДЛИНА

СОГЛАСНО:

- EN 558, SERIES 20
- ISO 5752, SERIES 20
- API 609, TABLE 2

ПРИСОЕДИНЕНИЕ МЕЖДУ ФЛАНЦАМИ

СОГЛАСНО:

- EN 1092-1
- DIN 2631

ВЕРХНИЙ ФЛАНЕЦ

СОГЛАСНО:

- EN ISO 5211

КОНСТРУКЦИЯ ЗАТВОРОВ

СОГЛАСНО:

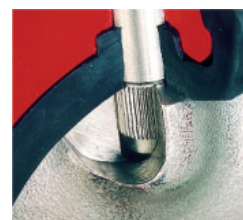
- EN 593 + A1

НЕРАЗБОРНЫЙ ВАРИАНТ DN 32 ÷ DN 200 (1"¼ - 8")

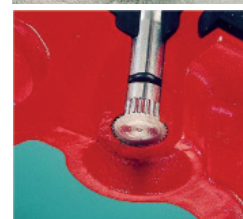
Обозначение:

B = сквозные отверстия / T = резьбовые отверстия

Посадка с натягом обеспечивает надежную фиксацию диска и вала



Посадка с натягом обеспечивает надежную фиксацию цапфы в корпусе



Удлиненная горловина корпуса позволяет произвести теплоизоляцию трубопровода

Диск обрабатывается сферически, что позволяет уменьшить управляющий момент и увеличить срок эксплуатации

Манжета закреплена в корпусе, что позволяет обеспечить ее полную неподвижность во время движения диска

Уплотнение манжеты вокруг вала позволяет обеспечить герметичность

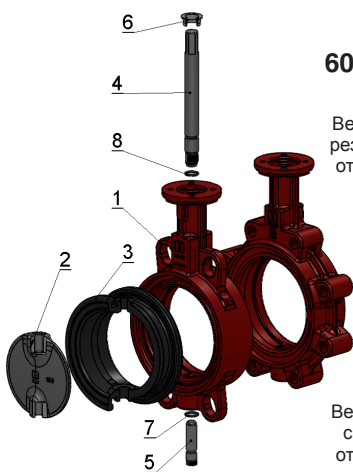
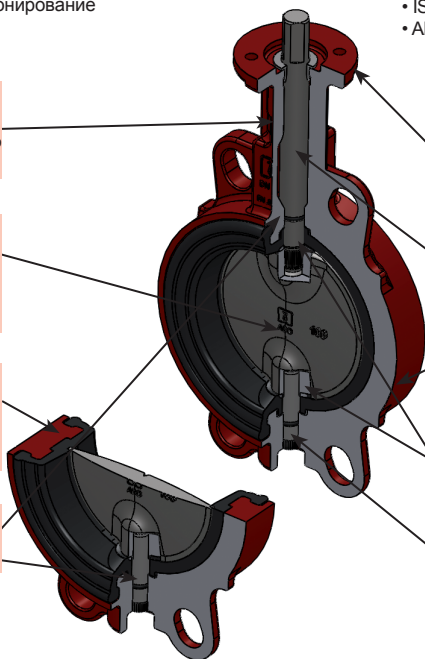
Верхний фланец выполнен по ISO F05-F07 и обеспечивает присоединение всех типов приводов

Вал закреплен в подшипниках, что позволяет уменьшить крутящий момент

Защита корпуса эпоксидным покрытием

Разнесенная ось снижает гидравлическое сопротивление

Жесткая цапфа предотвращает утечки



600 B, T

Версия T - резьбовые отверстия

Версия B - сквозные отверстия

ОСНОВНЫЕ ОСОБЕННОСТИ

- Концентрическая конструкция
- Рукоятка с сектором для промежуточных положений
- Разнесенная ось
- Посадка с натягом – неразборный вариант
- Удлиненная горловина корпуса согласно стандарту Heating Systems Regulation
- Окраска в красный цвет согласно RAL 2002 – 80 µm*
- Применение для вакуума максимально до 0.2 Бар абсолютного давления

*По запросу заказчика возможно увеличение толщины слоя покрытия

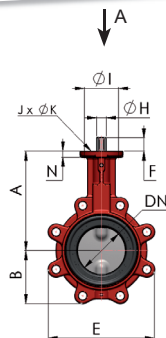
Материальное исполнение		
1	Корпус	Серый чугун GG25 с эпоксидным покрытием
2	Диск	0 - латунь
		1 - алюминиевая бронза
		2 - нерж. сталь 1.4308 (CF8)
		3 - высокопрочный чугун GGG40 с эпоксидным покрытием
3	Манжета	4 - нерж. сталь 1.4408 (CF8M)
		1 - NBR: - 10 °C + 80 °C
2 - EPDM: - 10 °C + 125 °C		
4	Вал	нерж. сталь 13% Cr
5	Цапфа	нерж. сталь 13% Cr
6	О-кольцо	Delrin
7	Уплотнение вала	NBR (для газа)
8	Уплотнение цапфы	NBR (для газа)

Примечание: Подбор материала диска и манжеты для сложных сред возможен по специальному запросу. Приведенные максимальные температуры для каждой манжеты указаны для определенных сред. При выборе просим консультироваться со специалистами компании.

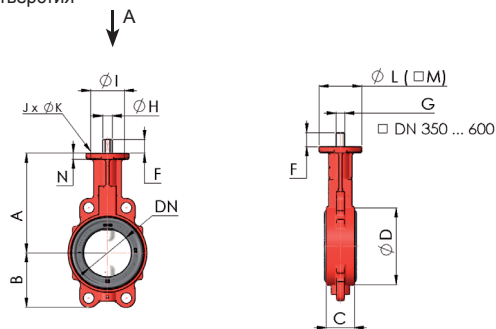
Приведенные значения температур являются предельными для конкретного типа эластомера в статическом состоянии. Для конкретного использования в зависимости от давления необходимо консультироваться с производителем. Производитель не несет ответственности за неверный (неподтвержденный производителем) выбор манжеты.

РАЗМЕРЫ DN 32-200 (1 1/4" - 8")

Версия Т -
резьбовые
отверстия



Версия В - сквозные
отверстия



DN	mm										
	дюйм	32	40	50	65	80	100	125	150	200	
Исполнение	B	136	136	146	153,5	163	172,5	192,5	205	234	
	T	136	136	146	153,5	163	172,5	192,5	205	234	
Размеры затвора	B	54	54	64	72	89	100	118	128	166	
	C	33	33	43	46	46	52	56	56	60	
	D	78	78	96	113	128	150	184	212	268	
	E	110	110	116	131	173	208	235	258	325 ¹	
	F	25	25	25	25	25	25	25	25	25	
Размеры вала	G	14								17	
	H	-	-	-	-	-	-	-	-	-	
	I	50						50/70 ²		70	
Верхний фланец ISO	J	4									
	K	7						7/9 ²		9	
	L	-	-	70				70	70	-	
Размеры фланца	M	70	70	-	-	-	-	70 ²	70 ²	75	
	N	8	8	8	8	8	8	9,5	9,5	14	
	Масса	Тип В	2,1	2,1	3,2	3,8	4,2	5	7,9	9,2	13,5
		Тип Т	2,2	2,2	4,1	4,9	5,6	6,8	9,1	11,2	15,5
Фланец ISO	F05 / F07						F07				

Размеры указаны в мм, масса в кг

¹ Для PN10 308 мм
² Размеры для версии Т

Примечание:

Указанные крутящие моменты действительны для затворов с манжетой EPDM и нержавеющей диском и рабочей среды вода 20 °С. Информация о крутящих моментах для других рабочих условий по запросу.

Применение затворов:

Манжета EPDM: - 10°C до 125°C

Общее назначение: вода, отопление системы кондиционирования и т.п.

Манжета NBR: - 10°C до 80°C

Для углеводородов, масла, воздуха с содержанием масел и т.п.

Дисковые поворотные затворы ABO серии 600 возможно использовать при минимальной температуре - 10 °С.

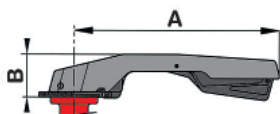
При температуре от 120 °С максимальное рабочее давление снижается:

- с 16 Бар до 14,4 Бар
- с 10 Бар до 9 Бар

Управление

- Рукоятка
- Ручной редуктор
- Электропривод 24V, 230V, 400V
- Пневмопривод
 - одностороннего действия
 - двустороннего действия

РУКОЯТКА



DN	32 - 80	100 - 150	200
A	200	273	362
B	76	78	73
Масса	0,35	0,4	1,45

КРУТЯЩИЙ МОМЕНТ ДЛЯ УПРАВЛЕНИЯ ЗАТВОРОМ

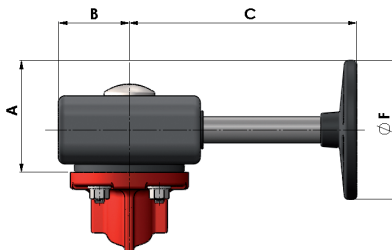
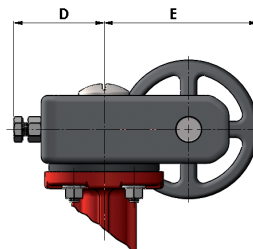
DN	32/40	50	65	80	100	125	150	200
PMA 6 bar Бар	6	8	15	20	38	55	70	100
PMA 10 bar Бар	8	10	17	25	46	70	80	125
PMA 16 bar Бар	10	12	20	30	55	85	100	150

ОБОЗНАЧЕНИЕ ДИСКОВЫХ ЗАТВОРОВ ABO СЕРИИ 600

МАНЖЕТА	ДИСК				
	Латунь	Алюминиевая бронза	Нерж. сталь 1.4308 (CF8)	GGG40+эпоxy	Нерж. сталь 1.4408 (CF8M)
EPDM - 10°C + 125°C	620	621	622	623	624
NBR - 10°C + 80°C	610	611	612	613	614
Питьевая вода + 80°C	-	-	622	623	624

РУЧНОЙ РЕДУКТОР

DN 32 + 200



DN	32 - 150	200
A	89	89/127**
B	51	51
C	152	152/159**
D	44	44
E	101	101/138,5**
F	125	125/200*
Масса	1,6	1,6
Колесо	SR5	SR5/SR8*

Размеры указаны в мм, масса в кг

*Возможное исполнение

**Согласно выбранного типа колеса

Рукоятка

Рукоятка и редуктор могут быть оснащены концевыми контактами крайних положений затвора.

Окраска

По запросу заказчика возможно изменение цвета и типа покрытия затворов ABO.

СЕРИЯ 600 ДЛЯ ГАЗА

Дисковые поворотные затворы АВО серии 600 Газ применяются для открытия-закрытия и регуляции для таких рабочих сред как природный газ, пропан, бутан. Дисковые поворотные затворы АВО серии 600 Газ возможно устанавливать как на газопроводах так и на газоперекачивающих станциях.

Дисковые поворотные затворы АВО серии 600 Газ легко отличить по окраске рукоятки в желтый цвет. Каждый затвор имеет информационный щиток с указанием серии арматуры, материального исполнения и идентификационного номера

ОСОБЕННОСТИ:

- Исполнение со сквозными и резьбовыми отверстиями
- Центрическая конструкция
- Разнесенная ось позволяет достичь более высокие значения коэффициентов Kv/Cv
- Посадка с натягом
- Разрешительные сертификаты:
 - DVWG
 - SZÚ Brno
- Типы:
 - Исполнение со сквозными отверстиями между фланцами PN 6, 10, 16 (Class: 150)
 - Исполнение с резьбовыми отверстиями между фланцами PN 10, 16 (Class: 150)



Применение для биогаза



Основная информация:

- Диапазон размеров: DN 32 (1" ¼) - DN 200 (8")
- Температурный диапазон применения: от 0 °С до + 80 °С
- Максимальное рабочее давление: 6 Бар

Примечание: По вопросам применения в других рабочих условиях дополнительно контактируйте с представителями АВО.

ТИП	ИСПОЛНЕНИЕ КОРПУСА	ДИАПАЗОН РАЗМЕРОВ	МАТЕРИАЛЫ			ДИАПАЗОН ТЕМПЕРАТУР
			КОРПУС	МАНЖЕТА	ДИСК	
610 BG 612 BG 613 BG 614 BG	Со сквозными отверстиями	DN 32 - 200	Серый чугун GG25	NBR	- латунь - нерж. сталь 1.4308 (CF8) - высокопрочный чугун GGG40 с эпокс. покрытием - нерж. сталь 1.4408 (CF8M)	0 - 80°C
610 TG 612 TG 613 TG 614 TG	С резьбовыми отверстиями					

Примечание: Максимальное рабочее давление 6 Бар

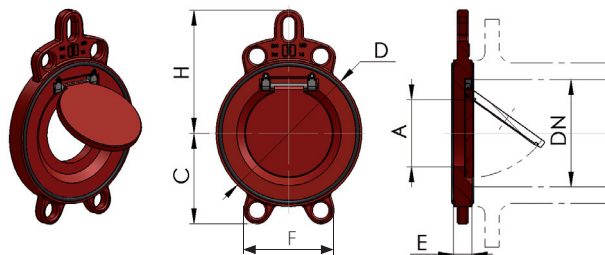
ОБРАТНЫЕ ДИСКОВЫЕ ЗАТВОРЫ - СЕРИЯ 800F И СЕРИЯ 700

СЕРИЯ 800F - ОБРАТНЫЕ ЗАТВОРЫ



ДИАПАЗОН РАЗМЕРОВ:

- DN: 50 – 300
 - PN: 16 Бар
- ДИАПАЗОН ТЕМПЕРАТУР: от - 25 °С до + 125 °С
Применение: вода, отопление, масла



МАТЕРИАЛЫ

Материал корпуса	Высокопрочный чугун GGG 40
Материал диска	Нерж. сталь AISI 304
Материал уплотнения	1 – NBR: Обозначение 814 F
	2 – EPDM: Обозначение 824 F
	по запросу - Материал Viton, Silicone
Шарнир	Нерж. сталь
Материал пружины	Оцинкованная сталь
Уплотнение фланца	Эластомер

РАЗМЕРЫ

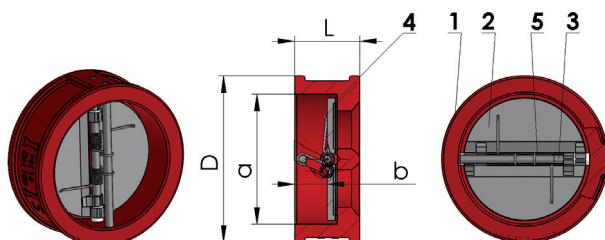
DN	A (мм)	C (мм)	D (мм)	E (мм)	F (мм)	H (мм)	Масса (кг)
50	22	65	102	18	131	127	1,3
65	38	72	118	20	142	135	1,8
80	44	93	135	20	150	143	2,3
100	70	107	160	20	-	158	2,6
125	95	119	185	22	-	170	3,5
150	114	133	215	22	-	186	4,5
200	140	166	274	22	-	215	7
250	185	201	319	29	-	250	12
300	216	234	370	38	-	284	21,5

СЕРИЯ 700 - ОБРАТНЫЕ ЗАТВОРЫ С ДВУМЯ СТОРКАМИ



ДИАПАЗОН РАЗМЕРОВ:

- DN: 40 - 1200
 - PN: 10, 16 Бар
- ДИАПАЗОН ТЕМПЕРАТУР: от - 25 °С до + 125 °С
Применение: сточные воды, канализация, густые и вязкие жидкости, вода



МАТЕРИАЛЫ

Материал корпуса	Серый чугун GG25
	Высокопрочный чугун GGG 40
	Углеродистая сталь
	Нерж. сталь CF8M
Материал диска	Латунь
	Нерж. сталь
	Нерж. сталь CF8M
	Углеродистая сталь
	Высокопрочный чугун GGG 40
	Алюминиевая бронза C954
Материал уплотнения	1 - NBR
	2 - EPDM
	3 - FPM (Viton)
	4 - металл
Материал оси	Нерж. сталь
	Нерж. сталь AISI 304
	Нерж. сталь AISI 316 L
Материал пружины	Нерж. сталь
	Нерж. сталь AISI 302
	Нерж. сталь AISI 316 L

РАЗМЕРЫ

DN (мм)	L (мм)	Диаметр D (мм)			a (мм)	b (мм)	r (мм)	Масса (кг)
		PN 10	PN 16	PN 25				
50	43	109	109	109	58	12	33	1,5
65	46	129	129	129	58	12	33	2,4
80	64	144	144	144	70	18	41	3,8
100	64	164	164	164	95	28	52	5
125	70	194	194	194	128	33	70	6,8
150	76	220	220	220	132	35	70	8
200	89	275	275	284	192	60	104	15
250	114	330	330	341	244	81	126	27
300	114	380	380	403	295	100	153	34
350	127	440	440	460	320	108	168	53
400	140	491	491	515	380	137	195	70
450	152	541	541	-	420	152	217	100
500	152	596	596	-	480	175	247	130
600	178	698	698	-	585	222	299	180
700	229	808	808	-	690	250	352	260
800	241	915	915	-	780	290	395	340
900	241	1015	1015	-	850	332	445	520
1000	300	1126	1126	-	940	332	483	760
1200	350	1344	1344	-	1150	442	601	1200

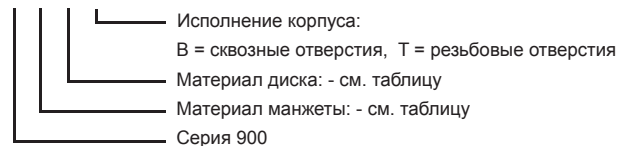
Приведенные значения температур являются предельными для конкретного типа эластомера в статическом состоянии. Для конкретного использования в зависимости от давления необходимо консультироваться с производителем. Производитель не несет ответственности за неверный (неподтвержденный производителем) выбор манжеты.

СЕРИЯ 900 - МЕЖФЛАНЦЕВЫЕ ДИСКОВЫЕ ЗАТВОРЫ

ДИСКОВЫЕ ЗАТВОРЫ СЕРИИ 900 ИЗГОТАВЛИВАЮТСЯ ДЛЯ ДИАМЕТРОВ DN 32 ÷ DN 1600.

ОБОЗНАЧЕНИЕ:

9 2 4 В



МАКСИМАЛЬНОЕ РАБОЧЕЕ ДАВЛЕНИЕ	
DN 32 ÷ 300	DN 350 ÷ 1600
16 бар	10 бар*

*16 бар по запросу
Примечание: При температуре рабочей среды близкой к + 120 °С, максимальное допустимое давление уменьшается с 16 бар до 14,4 бар, а для 10бар снижается до 9 бар.

ОБЛАСТЬ ПРИМЕНЕНИЯ:

Дисковые поворотные затворы серии 900 применяются для различных рабочих условий таких как:

- Легкий шлам
- Промышленное производство
- Водоснабжение и канализация
- Фасовка сыпучих материалов
- Производство бумаги
- Пищевая индустрия
- Отопление, вентиляция и системы кондиционирования

УСТАНОВКА МЕЖДУ ФЛАНЦАМИ (DN 32-600)

Версия		32/40	50	65	80	100	125	150	200	250	300	350	400	450	500	600
В	PN 6												•	•	•	•
	PN10															
	PN16												•	•	•	•
	Класс 150												•	•	•	•
Т	PN 6	•	•	•	•	•	•	•	•	•	•	•	•	•	-	-
	PN10														•	•
	PN16														•	•
	Класс 150	•	•	•	•	•	•	•	•	•	•	•	•	•	•	•

*Для JIS 5K/10K, пожалуйста консультируйтесь с производителем.

□ стандарт
• по запросу

УПРАВЛЯЮЩИЕ МОМЕНТЫ ПРИ РАБОЧЕМ ДАВЛЕНИИ (Н*М)

DN	32/40	50	65	80	100	125	150	200	250	300	350	400	450	500	600
РМА 6 бар	6	8	15	20	38	55	70	100	150	235	480	750	1180	1380	2050
РМА 10 бар	8	10	17	25	46	70	80	125	220	290	530	1200	1550	2050	2700
РМА 16 бар	10	12	20	30	55	85	100	150	290	380	580	1650	2100	2700	3750

Указанные крутящие моменты действительны для затворов с манжетой EPDM, для жидкой рабочей среды. При выборе привода следует принимать коэффициент запаса 1,2. При применении затворов с манжетой NBR, следует принимать коэффициент запаса равный 1,8 для диаметров до DN300 и 1,32 для диаметров свыше DN350. В случае газообразной или абразивной рабочей среды следует принимать дополнительный коэффициент запаса равный 1,35. При специфических условиях работы затвора при выборе привода следует консультироваться с представителями компании.

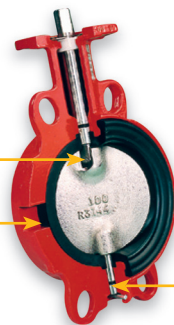
РАЗБИРАЕМОЕ ИСПОЛНЕНИЕ DN 32 ÷ DN 1600

Обозначение: 900В – сквозные отверстия / 900Т – резьбовые отверстия

Увеличенная толщина манжеты уменьшает напряжения, возникающие при закрытии диска и исключает смещение манжеты



Соединение вала с диском с помощью четырехгранника

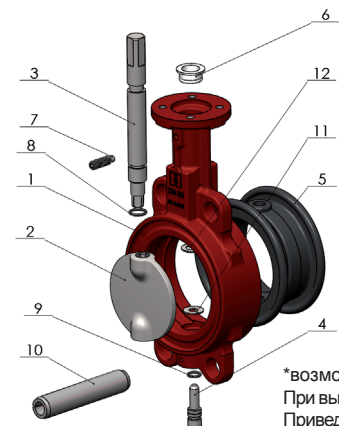


Цапфа блокирована штифтом, что позволяет разбирать затвор



МАТЕРИАЛЫ

При выборе материала диска и материала манжеты для конкретных рабочих условий, следует консультироваться с представителями компании. Исполнение с использованием других материалов по запросу.



ПОЗ.	СПЕЦИФИКАЦИЯ МАТЕРИАЛОВ	
1	Корпус	Чугун GGG40 с эпоксидным покрытием Углеродистая сталь Нержавеющая сталь
2	Диск	См. таблицу
3	Ось	Сталь нерж.
4	Цапфа	Сталь нерж.
5	Манжета	См. таблицу
6	Втулка	Латунь или Delrin
7	Фиксатор оси	Оцинкованная сталь, нерж.
8	кольцо оси	NBR
9	кольцо цапфы	NBR
10	Штифт	Оцинкованная сталь или нерж.
11	Шайба цапфы	Сталь нерж.
12	Шайба оси	Сталь нерж.

МАТЕРИАЛЫ МАНЖЕТЫ И ДИСКА

Манжета	1	NBR - 10°C + 80°C
	2	EPDM - 25 °C + 125 °C
	3	Carboxylic NBR -15°C + 60°C
	4	VITON (FPM) -25°C + 150°C
	5	Silicone Steam -25°C + 140°C
	6	Silicone (UMQ) -25°C + 150°C
	7	NBR BT -25°C + 70°C
	8	HYPALON® (CSM) - 15°C + 120°C
Диск	0	Латунь
	1	Алюминиевая бронза
	2	Сталь нерж. 1.4308 (CF8)
	3	Чугун GGG40
	4	Сталь нерж. 1.4408* (CF8M)
	5	HASTELLOY
	6	URANUS B6
7	Титан	

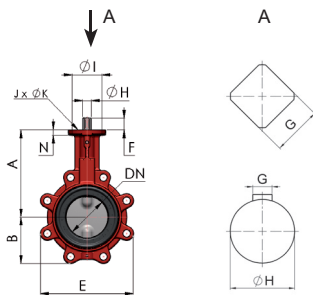
*возможно покрытие HALAR

При выборе материала диска и манжеты для конкретных рабочих условий рекомендуем консультироваться с представителями компании. Приведенные максимальные температуры для каждой манжеты соответствуют работе только с определенными средами.

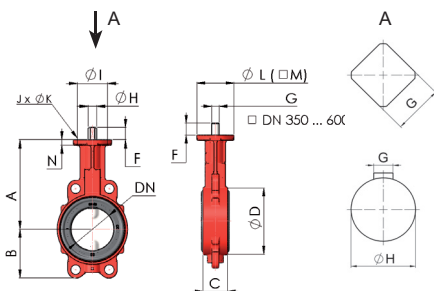
Приведенные значения температур являются предельными для конкретного типа эластомера в статическом состоянии. Для конкретного использования в зависимости от давления необходимо консультироваться с производителем. Производитель не несет ответственности за неверный (неподтвержденный производителем) выбор манжеты.

РАЗМЕРЫ ДЛЯ DN 32-600 (1" 1/4 - 24")

Версия Т -
резьбовые
отверстия

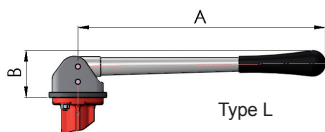


Версия В - сквозные
отверстия

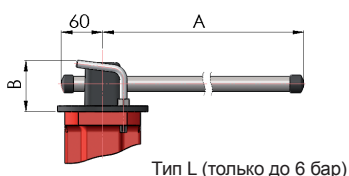


РУЧНОЕ УПРАВЛЕНИЕ: РУКОЯТКА

DN 32 - 200



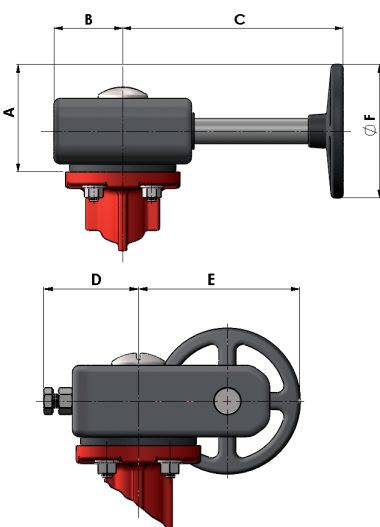
DN 250 - 300



Тип L (только до 6 бар)

РУЧНОЙ РЕДУКТОР

DN 32 ÷ 600



DN	мм		32	40	50	65	80	100	125	150	200	250	300	350	400	450	500	600	
	дюймы		1"1/4	1"1/2	2"	2"1/2	3"	4"	5"	6"	8"	10"	12"	14"	16"	18"	20"	24"	
Версия	B T	A	136	136	146	153,5	163	172,5	192,5	205	234	270	310	325	365	375	485	565	
			350	375	400	485	565												
Размеры затворов	B	54	54	64	72	89	100	118	128	166	202	237	271	314	330	375	460		
	C	33	33	43	46	46	52	56	56	60	68	78	78	102	114	127	154		
	D	78	78	96	113	128	150	184	212	268	320	378	432	483	521	590	695		
	E	110	110	116	131	173	208	235	258	325 ¹	395	464	505	587	633	704	828		
Размеры конца вала	F	25	25	25	25	25	25	25	25	25	29	29	36	36	49	80	80		
	G	14							17			22	22	27	27	10	12	14	
	H	-	-	-	-	-	-	-	-	-	-	-	-	-	-	Ø38	Ø42	Ø50	
Фланец ISO	I	50							70			102	102	125	140	140	140	165	
	J	4																	
	K	7							9			10,5	10,5	14	18	18	18	23	
Размеры фланца	L	-	-	70				-	-	-	-	-	-	-	-	175	175	210	
	M	70	70	-	-	-	-	75	75	75	105	105	132	140	-	-	-		
	N	8	8	8	8	8	8	9,5	9,5	14	17	17	17	21	22	27	27		
	O	8	8	8	8	8	8	9,5	9,5	14	17	17	17	21	22	27	27		
Масса	Тип В	2,1	2,1	3,2	3,8	4,2	5	7,9	9,2	13,5	22,3	33	39	69	83	107	145		
	Тип Т	2,2	2,2	4,1	4,9	5,6	6,8	9,1	11,2	15,5	28,7	40,3	67	104	136	180	260		
Фланец ISO		F05 / F07							F07			F10	F12	F14	F16				

Размеры приведены в мм, масса в кг.

¹ Для PN 10 308 мм

Для затворов DN32/40 фланец соответствует одновременно как F05 так и F07, для затворов DN50-100 стандартный фланец F05, фланец F07 по заказу.

DN	32 - 100	125	150 - 200	250	300
A	240	290	362	450	750
B	75	80	90	135	135
Масса	1,24	1,26	1,4	2,2	3,1

Размеры приведены в мм, масса в кг.

DN	32 - 150	200	250-300	350	400	450	500	600
A	89	89/127**	155	213	263	275	275	350
B	51	51	66	83	83	99	99	126
C	152	152/159**	254	302	334	279	279	366
D	44	44	59	70	70	86	86	114
E	101	101/138,5**	177	242	292	314	314	423
F	125	125/200*	250	350	450	450	450	600
Масса	1,6	1,6	3,7	6,6	6,6	14,5	14,5	27,2
Размер колеса	SR5	SR5/SR8*	SR10	R14	R18	R18	R18	R24

Размеры приведены в мм, масса в кг.

*опция

**в соответствии с выбранным колесом

Рукоятка и редуктор могут быть укомплектованы концевыми выключателями.

ДРУГИЕ ВОЗМОЖНОСТИ УПРАВЛЕНИЯ:

- Электропривод 24V, 230V, 400V
- Пневмопривод (одинарного/двойного действия)

Стандартное покрытие – эпоксидная краска RAL 2002-80 мкм. По желанию заказчика, дисковые затворы ABO Valve могут быть окрашены в цвет отличный от стандартного.

РАЗМЕРЫ ДЛЯ DN 700 - 1600 (28" - 64")

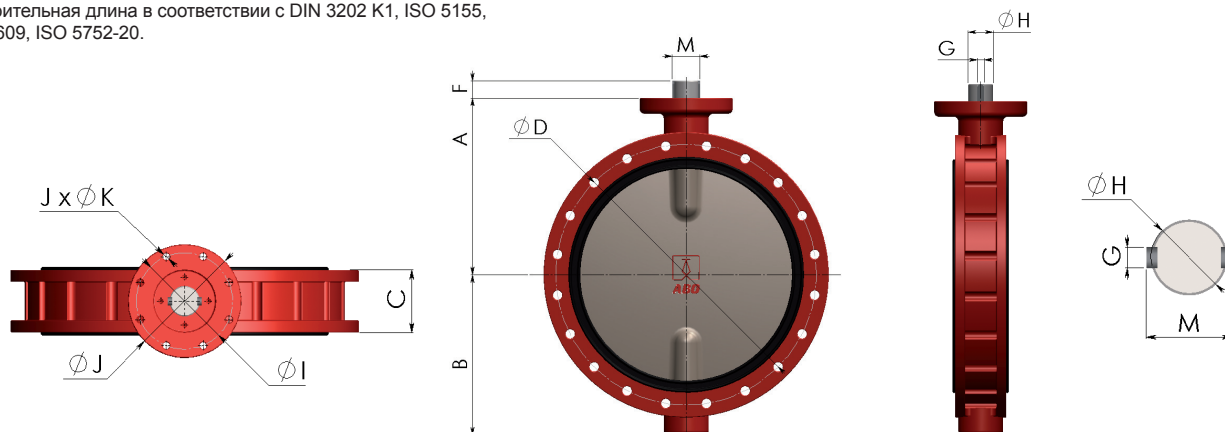
DN	мм	700	800	900	1000	1200	1400	1600
	дюймы	28	32	36	40	48	56	64
Версия – Фланцевый	A	629	666	720	800	940	1000	1150
	B	522	596	656	720	864	925	1045
Размеры затвора	C	165	190	203	216	254	279	318
	D	840	950	1050	1160	1380	1590	1820
	F	95	95	130	130	150	200	300
Размеры окончания вала	G	16	16	20	22	28	32	36
	H	55	55	75	85	105	120	140
	M	63	63	84	95	117	134	156
Размеры ISO фланца	I	254	254	254	254	298	356	356
	J	8	8	8	8	8	8	8
	K	18	18	18	18	22	32	32
	L	300	300	300	300	350	415	415
ISO фланец		F25	F25	F25	F25	F30	F40	F40
Масса		350	580	700	850	1080	1922	2350

Управляющие моменты для DN 700-1600

DN (мм)	Момент (Нм)
700	3500
800	4500
900	6000
1000	8950
1200	12600
1400	18500
1600	24400

Вышеуказанные моменты действительны для затворов с манжетой EPDM, для воды 20 °C и при рабочем давлении 10 бар.

Размеры приведены в мм, масса в кг.
Строительная длина в соответствии с DIN 3202 K1, ISO 5155, API 609, ISO 5752-20.



По вопросам продаж и поддержки обращайтесь:

Архангельск (8182)63-90-72
Астана +7(7172)727-132
Белгород (4722)40-23-64
Брянск (4832)59-03-52
Владивосток (423)249-28-31
Волгоград (844)278-03-48
Вологда (8172)26-41-59
Воронеж (473)204-51-73
Екатеринбург (343)384-55-89
Иваново (4932)77-34-06
Ижевск (3412)26-03-58
Казань (843)206-01-48

Калининград (4012)72-03-81
Калуга (4842)92-23-67
Кемерово (3842)65-04-62
Киров (8332)68-02-04
Краснодар (861)203-40-90
Красноярск (391)204-63-61
Курск (4712)77-13-04
Липецк (4742)52-20-81
Магнитогорск (3519)55-03-13
Москва (495)268-04-70
Мурманск (8152)59-64-93
Набережные Челны (8552)20-53-41

Нижний Новгород (831)429-08-12
Новокузнецк (3843)20-46-81
Новосибирск (383)227-86-73
Орел (4862)44-53-42
Оренбург (3532)37-68-04
Пенза (8412)22-31-16
Пермь (342)205-81-47
Ростов-на-Дону (863)308-18-15
Рязань (4912)46-61-64
Самара (846)206-03-16
Санкт-Петербург (812)309-46-40
Саратов (845)249-38-78

Смоленск (4812)29-41-54
Сочи (862)225-72-31
Ставрополь (8652)20-65-13
Тверь (4822)63-31-35
Томск (3822)98-41-53
Тула (4872)74-02-29
Тюмень (3452)66-21-18
Ульяновск (8422)24-23-59
Уфа (347)229-48-12
Челябинск (351)202-03-61
Череповец (8202)49-02-64
Ярославль (4852)69-52-93